

合作伙伴

Deutschland

Wolter GmbH.
Maschinen-und Apparatebau KG.
DE-76316 Malsch
T +49 (0) 72 04 / 92 01 0
F +49 (0) 72 04 / 92 01 11
info@wolter.eu

Europe

Denmark:

L.ØLAND VENTILATION A/S
DK-2605 Brøndby
T +45 (0) 70 / 20 19 11
salg@airforce.dk

Netherlands:

DE WIT Ventilatoren BV
NL-3821 CG Amersfoort
T +31 (0) 33 / 76 00 240
info@dewitventilatoren.nl

Sweden:

Nordisk Ventilator AB
SE-142 50 Skogås
T +46 (0) 8 / 72 70 250
se@nordiskventilator.se

Switzerland:

Anson AG Zürich
CH-8055 Zürich
T +41 (0) 44 / 46 11 111
F +41 (0) 44 / 46 13 111
info@anson.ch

OZ Tech SA
CH-1122 Romanel-sur-Morges
T +41 (0) 76 / 41 11 572
info@oztech.ch

United Kingdom:

Wolter (UK) Ltd.
GB-Leicestershire LE65 1AL
T +44 (0) 15 30 / 41 24 73
info@wolteruk.com

Middle East

UAE, Saudi Arabia, Qatar, Lebanon:
Please contact Wolter head office

Wolter GmbH.
Maschinen-und Apparatebau KG.
DE-76316 Malsch
T +49 (0) 72 04 / 92 01 0
F +49 (0) 72 04 / 92 01 11
info@wolter.eu

Asia

China:

Guangdong Wolter Chemco Ventilation Ltd.
Boluo, Huizhou, Guangdong
Dongguan Wolter Chemco Ventilation Ltd.
Shipai, Dongguan, Guangdong
T +86 (0) 769 / 8655 7298
F +86 (0) 769 / 8655 7278
info@wolter.com.hk

Taizhou Wolter Ventilation Co. Ltd.
Hengjie, Luqiao District,
Taizhou, Zhejiang
T +86 (0) 576 / 26 22 666 (26 52 888)
F +86 (0) 576 / 26 56 830

China - Hong Kong, Macau:

Wolter Asia Ltd
Kowloon, Hong Kong
T +852 (0) 2456 0198
F +852 (0) 2456 0290
info@wolter.com.hk

China - Taiwan:

Waxlink International Co., Ltd.
8F-2 No.218 Roosevelt Rd.,
Sec.6, Taipei, Taiwan
T +886 (0) 2 / 8932 1196
F +886 (0) 2 / 8932 1197
waxlink@mail.waxlinktw.com

India:

Wolter Ventilators India Pvt. Ltd.
867 D, Block-A, Sushant Lok, Phase-I,
Gurgaon - 122009 (Haryana)
T +91 (0) 124 2577797, 4261001-3
sales@wolterindia.in

Korea:

Kaceco-Wolter
14-1, Dang-dong, Gunpo-shi,
Gyeonggi-do
T +(82) 0 31 / 4773 104
F +(82) 0 31 / 4773 132
wolter@kaceco.com
info@kaceco.com

Malaysia:

Vibrantech (M) Sdn Bhd.
47200 Petaling Jaya Selangor
T +603 (0) 7847 3500
F +603 (0) 7847 3380
sales@vibrantech-sb.com

Singapore:

Wolter Pte. Ltd.
SG-569738 Singapore
T +65 (0) 63 / 52 95 48
F +65 (0) 63 / 52 95 47
info@wolterfans.com.sg

Thailand:

Wolter Ventilation Co., Ltd.
Thamai Kratumban Samutsakorn
74110 Thailand
T +66 (0) 84 555 2936
kongsakol@wolterfan.com

Australia

The Sydney Fan Company.
NSW 2147, Sydney, Australia
T +61 (0) 2 / 9624 4000
F +61 (0) 2 / 9624 4100
sales@thesydneyfancompany.com



Air in Motion.

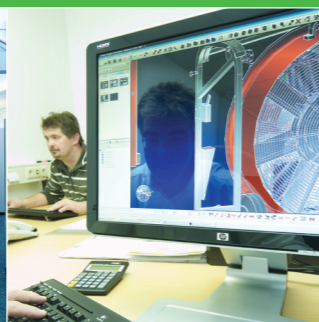
Wolter Fans.

值得信赖的“一站式”
通风设备供应商

Wolter GmbH
Maschinen-und Apparatebau KG
Am Wasen 11
D-76316 Malsch / Germany
Tel. +49 (0) 7204/9201-0
Fax +49 (0) 7204/9201-11
www.wolter.eu
info@wolter.eu



Air in Motion. **Wolter Fans.**



We move **air.**

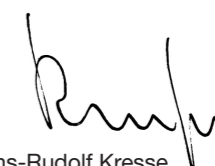
基于人民的勤劳和努力，在过去数个世纪以来，德国西南部，特别是黑森林 (Black Forest) 地区，已经发展成为了一个风机机械制造以及工业设计和生产中心。作为一个家族企业，此等价值和传统一直是前进的动力。

自 1971 年起，Wolter GmbH - und Apparatebau KG 即已开始在国际市场中开展 (拓) 通风机及相关设备设计和制造业务。

得益于现有产品系列和制造工艺的持续优化以及新产品系列的创新性开发，我们可以扩展新的市场。

现在，我们已在建筑服务以及其行业领域中拥有重要的市场地位。例如，作为欧洲一流供应商，我们的其中一个增长驱动点就是防腐风机 (烟气喷流)、排烟及停车场通风系统。

在下文中，我们将帮助您了解我们所拥有的丰富行业经验，并且大部分产品经过 AMCA 210, 260, 300 标准测试认证和取得相应专利，具有较强的竞争力。当然，这些因素并不能代替个人际遇。我们诚挚希望能够成为您在 HVAC 解决方案领域中的最佳合作伙伴。



Hans-Rudolf Kresse
Managing Director



专业创造

工业技术、生态和经济框架正变得越来越复杂。对于更节能产品的追求以及对于自然资源的负责任使用方式，再加上对于灵活高效制造工艺的需求，正是今日竞争的决定性因素。

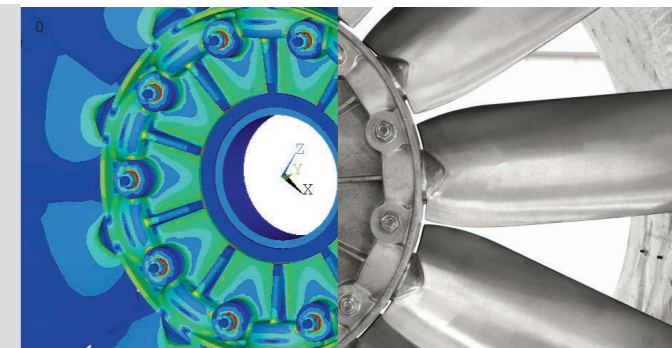
我们的产品开发涉及空气动力学、驱动和控制技术以及声学 and 振动工程。从一般角度看，在使用诸如计算流体动力学模拟和 Solidworks 之类创新性设计工具的情况下，此等因素之间的高度复杂的关联性，即可代表我们在各个新项目中所面临的技术挑战。

创新改革

在设计新产品或对现有产品进行优化时，我们需要做好否定以往传统的心理准备。WOLTER 是第一个将碳纤维轴流式叶轮引入风机连续生产领域中的制造商，这极大的提升了所有的关键性能参数，而此等优势是通过传统金属材料所无法实现的。而且，WOLTER 也创造出了一系列轴流叶轮，符合 EN 12101-3:2015 标准的耐高温风机叶轮，适用于 300°C, 400°C 甚至 600°C /2 小时的环境温度。

持续性优化

重新再造的成熟产品 AXV 系列：我们轴流式风机叶轮在空气动力学和重新设计的结构方面，可以在极大减少重量的同时提升性能。例如，直径为 1000 毫米的 10 叶片叶轮的重量，减少了高达 26%。全新的角度调节装置，不仅允许在无测量装置的情况下对叶片角度进行调节，并且与此同时还可以防止扭转。
专利号：201721928385.3; 201721928381.5



高喷射高诱导风机喷嘴

专利号：202021528538.7
202030417939.4

高喷射高诱导垂直锥形喷嘴安装在风机壳体出口处位置，用于将烟气稀释分散到大气中，防止污染沉降和堵塞：

- ▶ 在烟雾扩散使用中保证高效率和高可靠性；
- ▶ 风帽设计可产生排气量的 270%~300% 诱导风量；
- ▶ 能够抵抗测风压力高达每小时 41 英里造成的下沉冲洗，并限制暴露在可能对人体有害的有害气体或颗粒，保持建筑整体美观，避免造成周围居民抵触、担忧；
- ▶ 适用于研究院、生物制药、医院、学校、废物处理厂、餐厅、化验及研究实验室等等。

混流式直排风机

我们新推出的 RFE 混流式直排风机系列，实现了轴流式和离心式风机特性的完美结合。与相同尺寸的轴流式风机相比，混流叶轮可允许产生更高压力的轴向气流。
专利号：201721928183.9



▶ 设计与模拟

▶ 原型验证

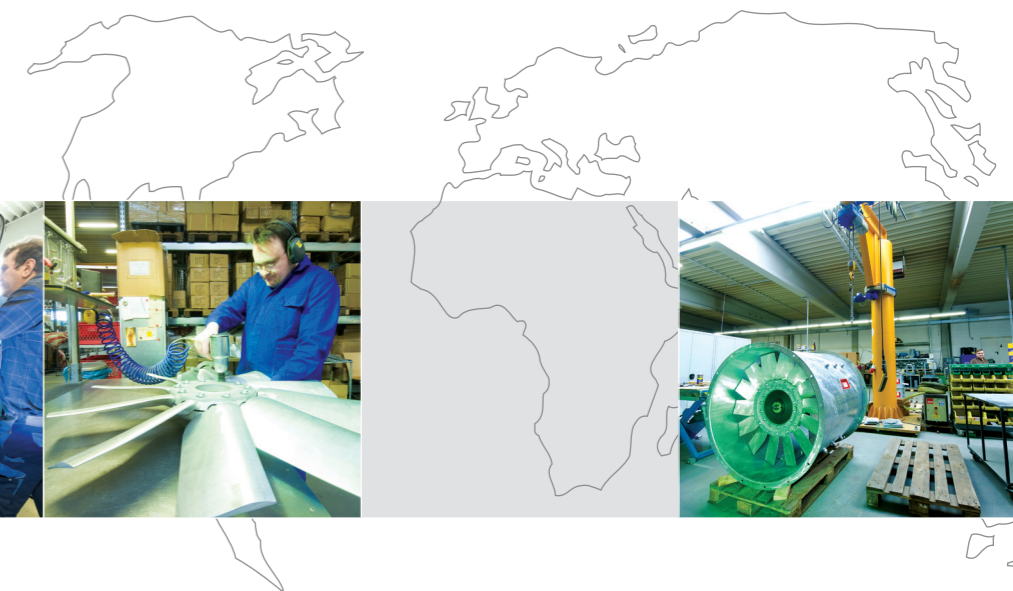
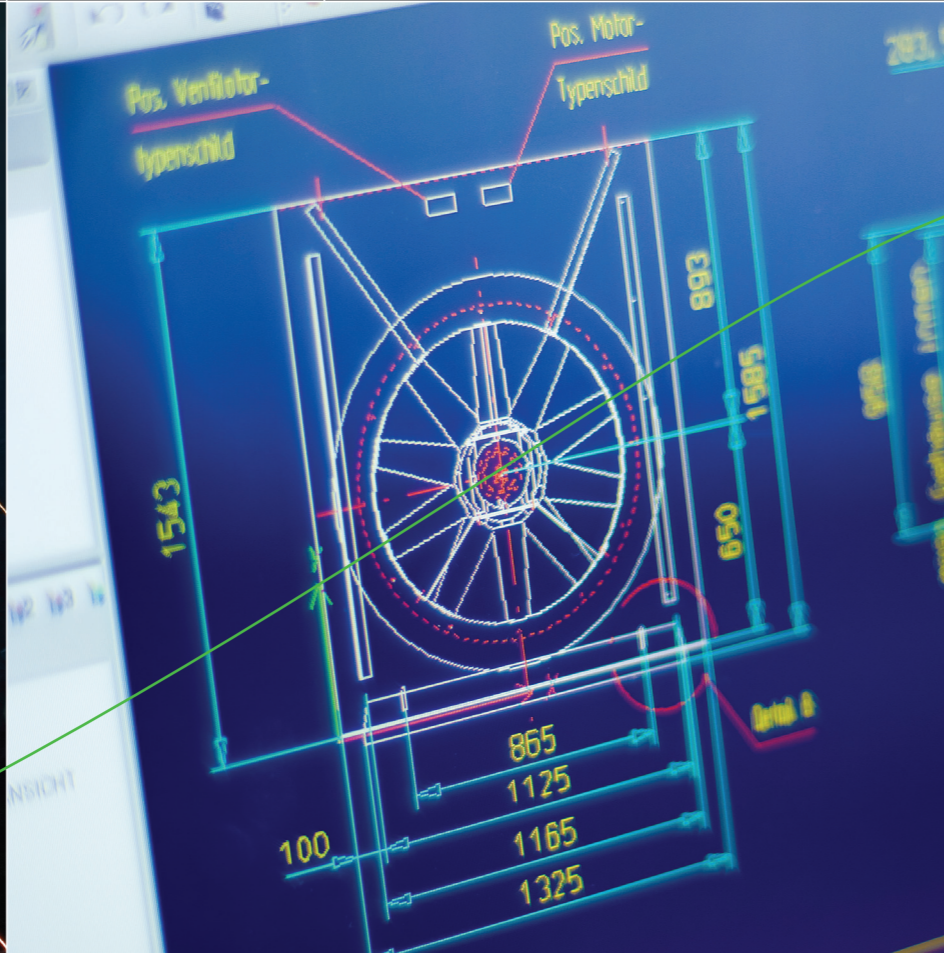
▶ 量产

服务至上

WOLTER 在德国拥有两处生产基地。全系列现代化机械，可在确保高垂直集成度的同时，确保恒定的高质量水平。我们在注模部件领域所拥有的模具加工能力，亦用于为其他制造商提供服务，在此等情况下，我们即是此类制造商的供应商。我们的质量管理体系已通过 DIN EN ISO 9001:2015 体系认证。

我们亦拥有研发、质保和工厂验收检验程序、大型室内检验设施和测量设备。

所有开发、销售和商业部门，均集中于我们的位于 Malsch-Vökersbach 的总部。我们的销售团队，可通过遍及全球的代理商和销售代表网络获得支持。在从设计到售后服务的所有项目阶段中，我们的本地合作伙伴均可向您提供协助。



行业标杆

我们的产品几乎所有普通通风和空调应用领域中均拥有极其良好的口碑，并且符合住宅、商业和公共建筑的高空气质量水平要求。现代化驱动和智能控制技术可以提高效率，从而实质性降低建筑运行支出；对于项目规划或现有项目重新开发来说，这是一个决定性因素。从空气动力学角度得到优化的叶轮和外壳，可以将噪音排放水平降至最低。

我们的建筑与工业服务领域标准产品系列包罗万象，并且可以直接通过库存供货，因此从订货到交货的时间非常短：

- › 停车场射流风机
- › 静音箱式风机
- › 防腐蚀风机
- › 隧道风机
- › 轴流风机
- › 离心风机
- › 管道风机
- › 管状风机
- › 诱导风机
- › 屋顶风机
- › 混流风机
- › 控制设备
- › 零件和配件

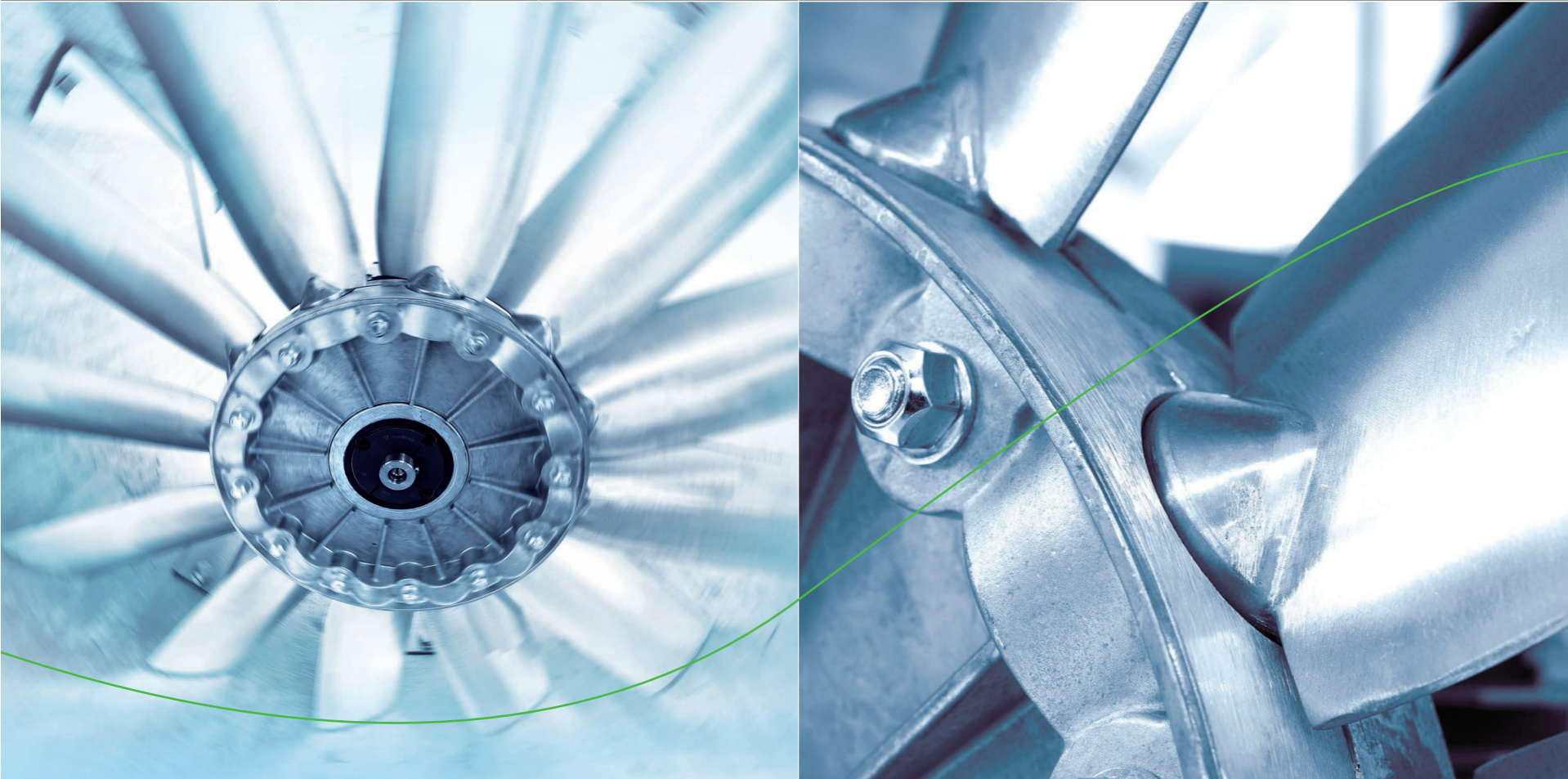
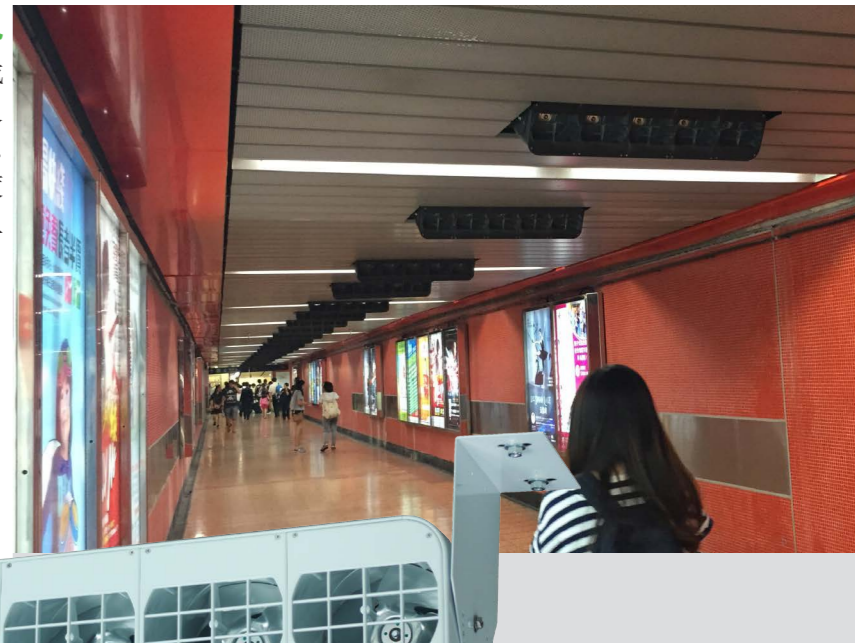


大部分风机经过 AMCA 210, 260, 300 标准测试及认证了 CRP 印章可依据 AMCA 网站查询：www.amca.org

诱导风机

数以万计的诱导风机已经成功安装各个场所，且运行良好，例如：香港故宫博物馆、机场、地铁站台、住宅、渡轮、人行通道和停车场，且运行良好。

专利号：201920481476.X



安全保护

在当今建筑技术领域，无论是从新项目的设计还是现有项目的改造的角度考虑，安全性均得到人们越来越多的重视。

排烟风机在这一方面具有至关重要的作用：以快速安全的方式将在起火过程中所产生的烟气排出，从而尽最大可能确保逃生通道是无烟的。这可以为尝试从建筑物中逃生的人们提供良好的视野和更多的逃生时间，同时防止人们的生命因吸入有毒烟气而受到威胁。

建筑物因烟气和热量而受损的情况，亦可以大幅降低。对于封闭停车场的排烟来说，WOLTER 可以提供创新性客户定制通风解决方案，从而允许射流风机、排风机、送风机、传感器和控制设备基于具体情况而协同运作，并以尽可能短的路径将烟气排出停车场。智能控制设备可防止烟气扩散至相邻单元，因此去掉防火墙甚至是喷水灭火系统的做法并非是不可能的。

这不仅可以提高停车场的安全性，还可以提供更宽广和更明亮的视野。与同等常规通风系统相比，安装、运行和维护的成本明显降低。作为一家总包系统供应商，我们可以在从设计到调试的各个阶段为您提供支持。除在起火期间内的重要安全作用以外，WOLTER 排烟风机亦可以满足关于常规建筑日常通风的二级要求 - 一氧化碳清除。

WOLTER 轴流和射流排烟风机，已由独立第三方机构按照 EN12101-3 的规定进行测试和认证。

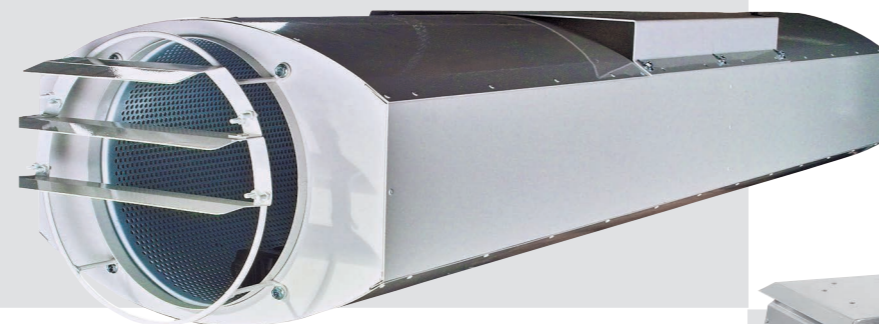


排烟轴流风机

- ▶ 附带备用电机，保障安全持续运行
- ▶ 已通过 EN 12101-3 体系认证 600°C、400°C 和 300°C 各 120 分钟
专利号：201721928385.3;
201721928181.X;
201721928062.4;

射流风机

- ▶ 停车场射流风机已通过 EN 12101-3 体系认证 300°C/120 分钟



屋顶排烟风机

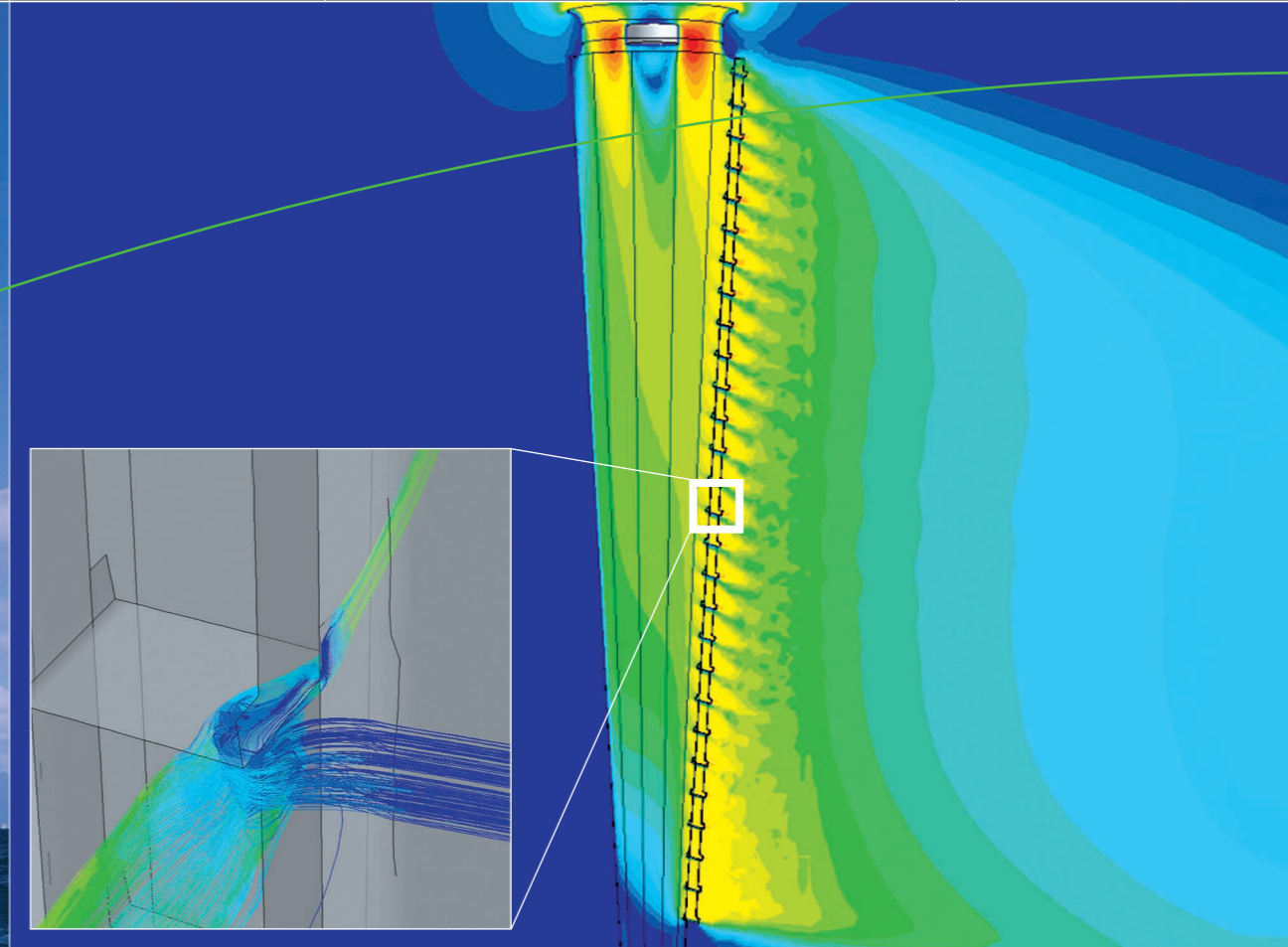
- ▶ RVHT 355-710 已通过 EN 12101-3 体系认证 400°C/120 分钟
专利号：201820079962.4



排烟离心风机

- ▶ 已通过 EN 12101-3 体系认证 600°C、400°C 和 300°C 各 120 分钟。
专利号：201721928163.1





研究院、生物制药

世界各地知名研究院、生物制药公司安装有高喷射高稀释防腐风机，除了防止大气污染，保持建筑整体美观，避免造成周围居民抵触、担忧。

新鲜空气

德国海军钻探帆船 Gorch Fork 号，安装有 WOLTER 轴流式、离心、管道和管状风机。

行业特定解决方案

通过与我们的 OEM 客户之间的密切合作，我们能够对风机与系统之间的相互作用进行优化，用于建筑材料的干燥系统就是其中一个非常典型的例子。

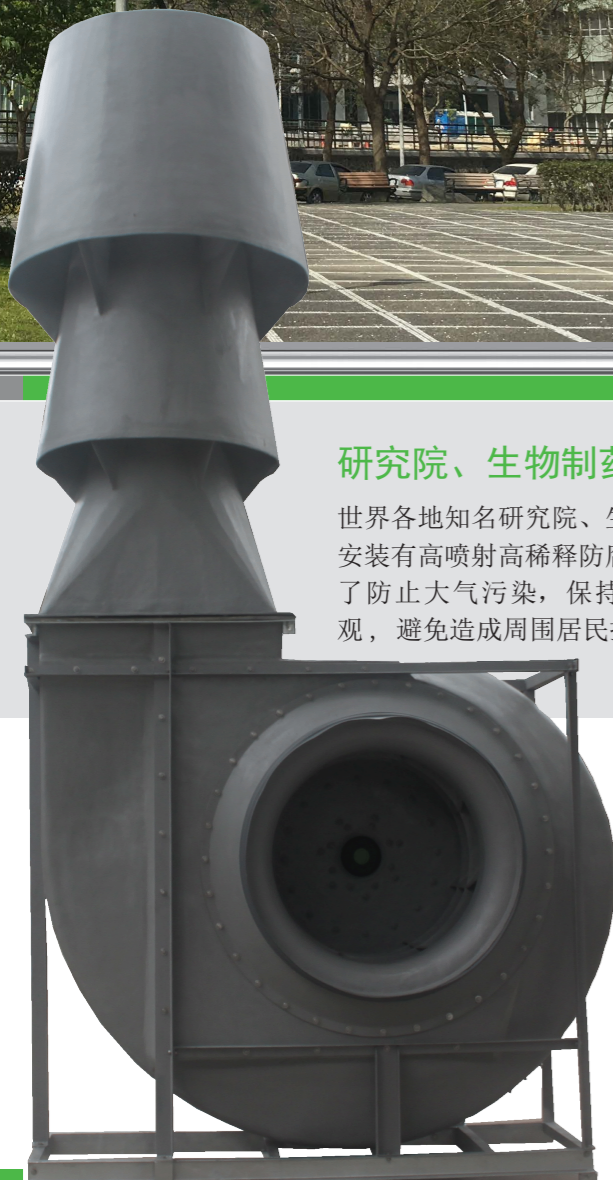
合作发展

WOLTER 产品广泛用于各种行业应用领域。与我们 OEM 客户之间的密切合作往往可以产生具有高度针对性的解决方案。认真的设计、精确的生产加上全面的质量控制，这就是我们与客户长期合作关系的基石。

许多产品均可用于危险区域中的防爆作业领域。

我们所面向的主要市场是海洋工业以及各种不同的干燥应用领域。其中，食品加工或建筑材料行业就是很典型的例子。

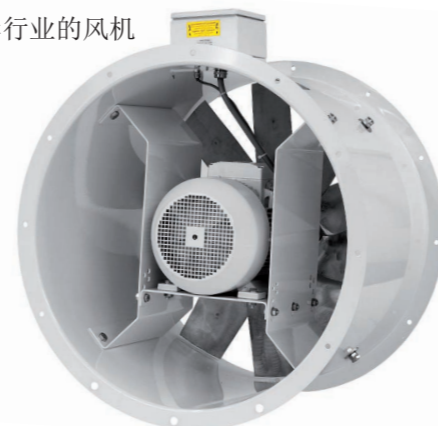
我们的耐腐蚀离心式风机，适合用于输送受污染或具有侵蚀性的工业气体。我们的



高喷射高稀释风机

专利号： 202021528538.7
202030417939.4
201721928163.1

用于海上及离岸行业的风机





设计优化

随着全世界交通量的快速增长，特别是城市区域和市中心，公路隧道成为了城市基础设施的一个高风险瓶颈。因此，通风和排烟系统是保障此等隧道安全运作的至关重要的组成部分。

各个具体隧道的相关设计因素，会因隧道环境的交通类型和负荷、几何参数以及地质和水文等条件存在差异。向周围区域释放的噪音和污染废气，应尽可能减至最少。从实际角度考虑，通风和排烟系统的运行必须按照此等参数进行调节。我们可以针对设计和优化阶段提供支持服务。

按需定制

WOLTER 可提供适合于纵向和横向应用领域的特别定制风机，并且，此等风机的经认证温度等级高达 F400。我们常用的不同等级的不锈钢，甚至可以耐受高侵蚀性隧道环境以及气流中的摩擦性颗粒物，并且可以确保风机在正常和应急状况下的良好运行。



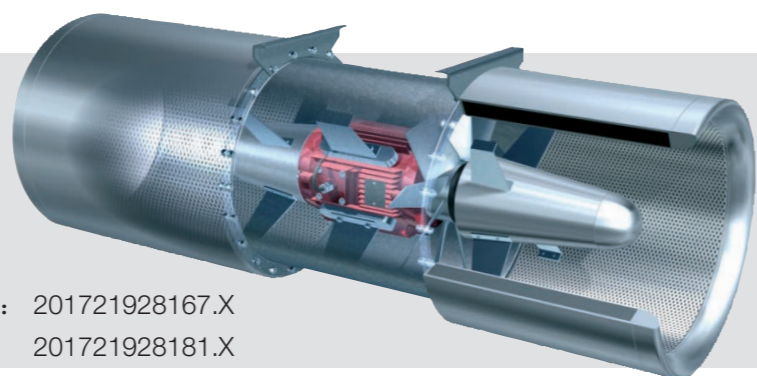
隧道轴流风机

- › 隧道口风机最大型号到 2800



隧道射流风机

- › 已通过 EN 12101-3 体系认证 400°C/120 分钟，适合于单方向或可逆运行



专利号： 201721928167.X
201721928181.X
201721928062.4

