

Typenschlüssel

Fan type code

R K 160 M

Motorversion / Motor type
M, L

Nennweite / Impeller diameter
100...500

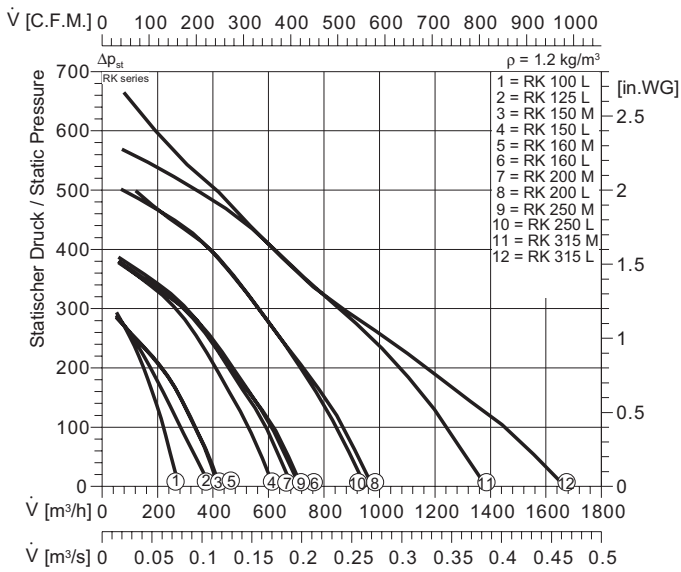
Gehäuse / Casing
S = Stahl / Steel
K = Kunststoff / Plastic

Rohrventilator / Inline tube fan



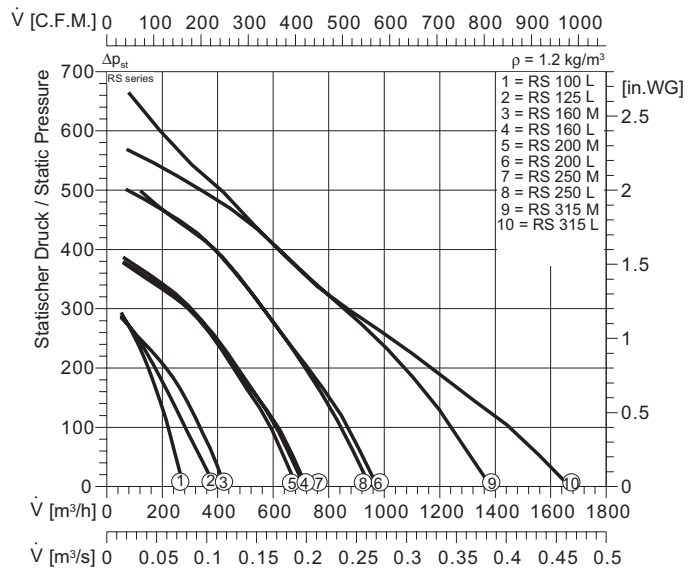
Schnellauswahl

RK



Quick selection

RS





RS, RK

Eigenschaften und Ausführung

Rohrventilatoren vereinen die Vorteile des Axialventilators - gerade Durchströmung und einfache Montage - mit der hohen Druckstabilität, niedrigem Schallniveau und ausgezeichnetem Wirkungsgrad des Radialventilators.

Gehäuse

Kunststoff-Ausführung:

Die Größen RK 100 - 315 haben ein formschönes, schlagfestes, schwer entflammables, hellgraues Kunststoffgehäuse mit integriertem Klemmkasten in Schutzart IP44 und Nachleitwerk.

Stahl-Ausführung:

Die Größen RS 100 - 355 haben ein pulverbeschichtetes Gehäuse aus Stahlblech.

Lauftrad

Es werden rückwärts gekrümmte Radiallaufräder aus Stahlblech eingesetzt.

Die Laufräder sind direkt auf die Rotoren der Außenläufermotoren aufgebaut und zusammen mit diesen entsprechend Gütestufe G 2,5 nach DIN ISO 1940 auf zwei Ebenen gewuchtet.

Motor

Der Antrieb erfolgt durch einen im Radialrad eingebauten Außenläufermotor der Schutzart IP 54. Die elektrische Ausführung entspricht der VDE 0530, Isolierstoffklasse B mit zusätzlicher Feuchtschutzimprägnierung. Ab Größe RK 150 mit Temperaturwächter in der Wicklung verschaltet. Die Lieferung erfolgt montagebereit in Einzelkartons.

Elektrischer Anschluss

Die Motoren sind auf einen außen am Gehäuse angebrachten Klemmkasten verdrahtet.

Luftleistungskennlinien

Die Kennlinien für diese Typenreihe wurden in Einbauart B (frei ansaugend, druckseitig angeschlossen) aufgenommen und zeigen die statische Druckerhöhung Δp_{st} als Funktion des Volumenstroms. Der dynamische Druck p_{o2} ist auf den Flanschquerschnitt am Ventilatoraustritt bezogen.

Schallentwicklung

Die Ermittlung der Schalleistungspegel erfolgt nach dem Hüllflächenverfahren nach DIN 45 635, Teil 38.

In den Kennlinien ist der A-bewertete Freiblas-Schalleistungspegel L_{WA6} nach DIN 45635, Teil 38 angegeben. Der A-bewertete Freiansaug-Schalleistungspegel L_{WA5} nach DIN 45 635, Teil 38 wird wie folgt ermittelt:

$$L_{WA5} = L_{WA6} - 3 \text{ dB(A)}$$

Der für die Auslegung von Schalldämpfern maßgebende Schalleistungspegel in den einzelnen Oktavbereichen kann aus folgender Formel ermittelt werden:

$$L_{WAOKt} = L_{WA6} + L_{WArel}$$

Die relativen Oktav-Schalleistungspegel L_{WArel} bei den Oktav-Mittelfrequenzen sind den Tabellen des Ventilators zu entnehmen. Sie sind bei $0,5 \times V_{max}$ ermittelt worden.

Den A-bewerteten Schalldruckpegel L_{PA} in 1m Abstand erhält man annähernd, indem man vom A-Schalleistungspegel L_{WA} 7 dB (A) abzieht.

Zu beachten ist, dass Reflexionen und Raumcharakteristik sowie Eigenfrequenzen die Größe des Schalldruckpegels unterschiedlich beeinflussen.

Design features

Tube fans unite the advantages of the axial fan - straight airflow and easy installation - with the high pressure stability, low noise level and high efficiency of centrifugal fans.

Casing

Plastic casing:

The housing of the RK tube fans is made of a sturdy and flame retardant light grey plastic material and is fitted with an integrated terminal box and guide vane.

Steel casing:

Casings of sizes RS 100-355 are made of powder coated sheet metal.

Impeller

Backward-curved centrifugal impellers made of sheet steel or plastic. The impellers are fitted directly onto the external rotor motor. The motorized impeller unit is balanced in two planes to quality level G 2.5 (DIN ISO 1940).

Motor

Wolter tube fans are driven by an external rotor motor of protection class IP 54, fitted within the radial impeller. The electrical connection is according to VDE 0530, insulation material class B with additional moisture impregnation. From size RK 150 up to size 315, all units are equipped with thermal contacts inserted in the motor winding. Fans are delivered ready for installation in individual boxes.

Electrical connection

The motors are wired to an external terminal box.

Fan performance curves

The performance curves for these fan types have been established in mounting position B (connected on the pressure side and open on the suction side) and show the static pressure rise Δp_{st} in reference to the volume air flow. The given dynamic pressure p_{o2} refers to the flange cross-sectional area at the outlet side of the fan.

Sound levels

The ascertaining of the sound level follows the enveloping surface method according to DIN 45 635 section 38.

The data tables show the A-weighted sound power level L_{WA6} at the outlet side, unducted, in decibel figures.

The A-weighted sound power level at the inlet side L_{WA5} according to DIN 45 635, part 38, is obtained as follows:

$$L_{WA5} = L_{WA6} - 3 \text{ dB(A)}$$

The octave sound power level is important for the choice of suitable sound attenuators. It is obtained as follows.

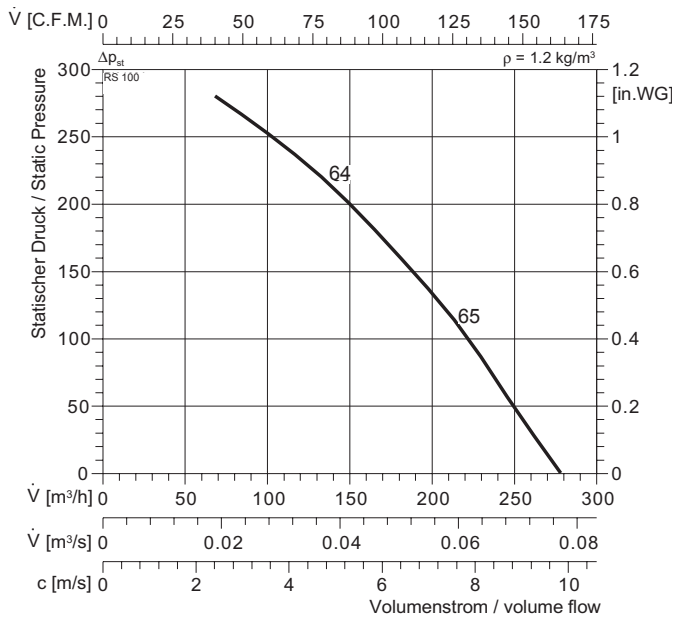
$$L_{WAOKt} = L_{WA6} + L_{WArel}$$

The relative octave sound power level L_{WArel} at octave medium frequency can be taken from the tables at respective fan. These levels has been established at $0,5 \times V_{max}$.

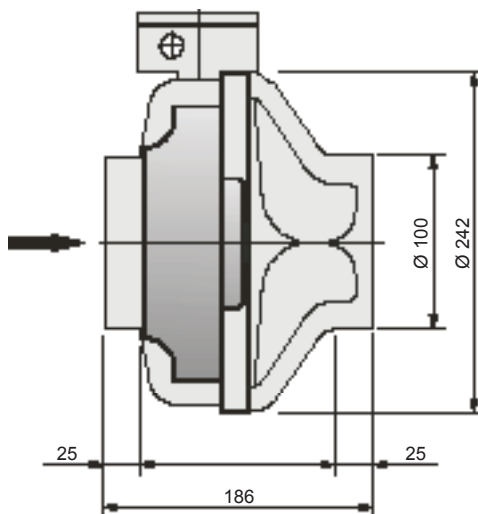
The A-weighted sound pressure level L_{PA} at a distance of 1 metre is obtained approximately by deducting 7 dB(A) from the A-weighted sound power level L_{WA} .

It is important to note that reflexion and room characteristics as well as natural frequencies differently influence the sound pressure levels.

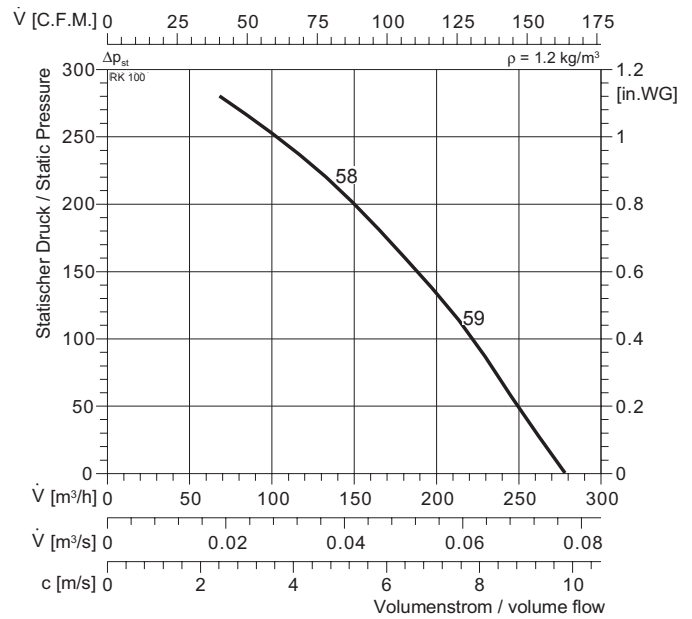
RS 100L



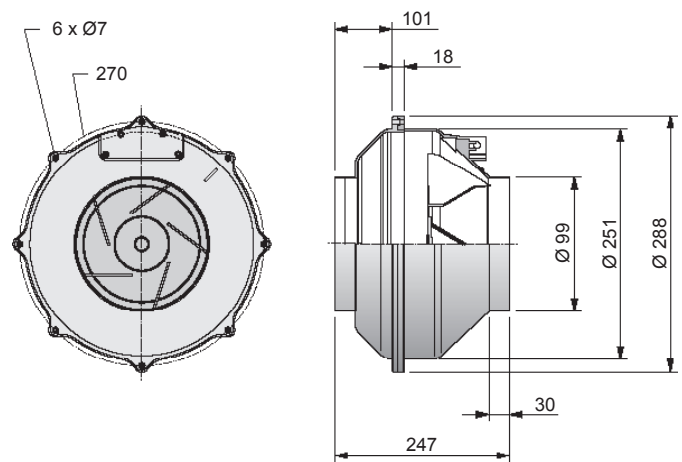
Typ :	RS 100L		IP 54	$L_{WA\ rel}$	L_{WA2}	L_{WA5}	L_{WA6}
ArtNr :	051055		E11	$L_{WA\ tot}$	-14	0	0
	3,3 kg		GS 1	125 Hz	-26	-17	-18
U :	230 V 50 Hz		NE 0,5	250 Hz	-20	-9	-8
P_1 :	0,070 kW		RPE 02	500 Hz	-21	-6	-6
I_N :	0,30 A			1 kHz	-20	-5	-5
n :	2450 min ⁻¹			2 kHz	-21	-8	-7
C_{400V} :	2 μF			4 kHz	-29	-11	-12
t_R :	50 °C			8 kHz	-36	-21	-22



RK 100L



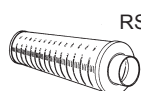
Typ :	RK 100L		IP 54	$L_{WA\ rel}$	L_{WA2}	L_{WA5}	L_{WA6}
ArtNr :	050099		E11	$L_{WA\ tot}$	-17	-1	0
	1,95 kg		GS 1	125 Hz	-35	-15	-14
U :	230 V 50 Hz		NE 0,5	250 Hz	-27	-3	-2
P_1 :	0,070 kW		RPE 02	500 Hz	-22	-7	-6
I_N :	0,30 A			1 kHz	-24	-10	-9
n :	2450 min ⁻¹			2 kHz	-25	-16	-15
C_{400V} :	2 μF			4 kHz	-29	-23	-22
t_R :	50 °C			8 kHz	-34	-31	-30



Zubehör Seite / Accessories page 70-73



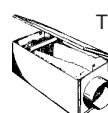
RSV



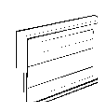
RSD



RVK



TFB-PTC



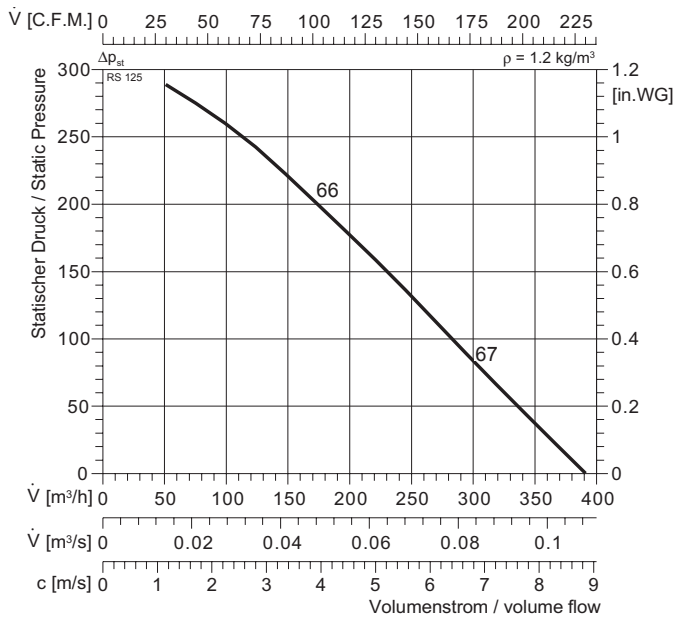
WVK



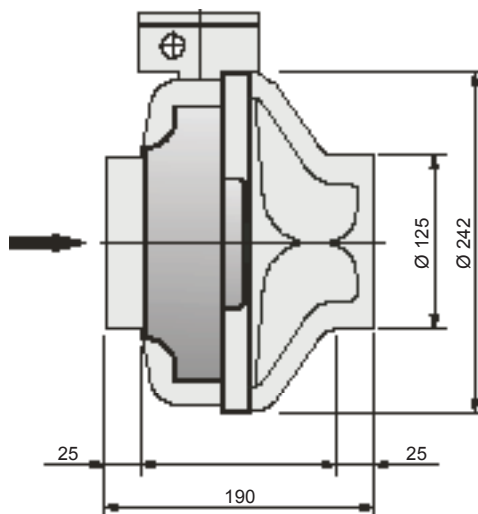
RS, RK



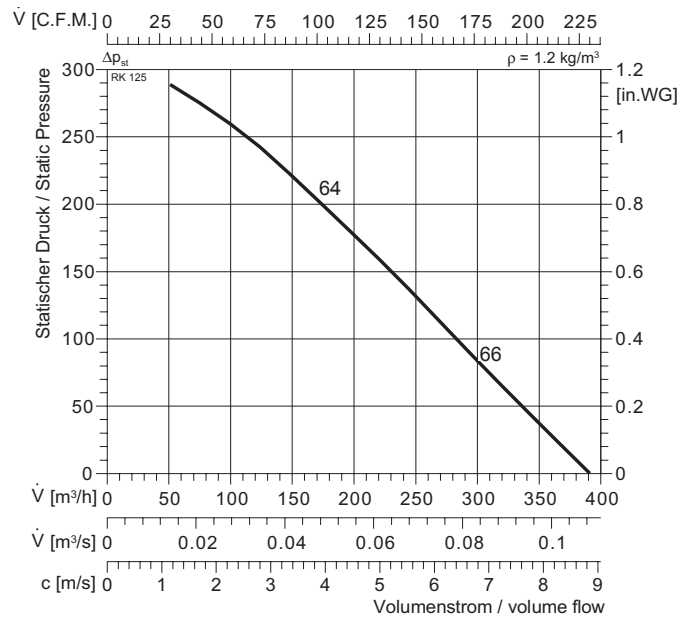
RS 125L



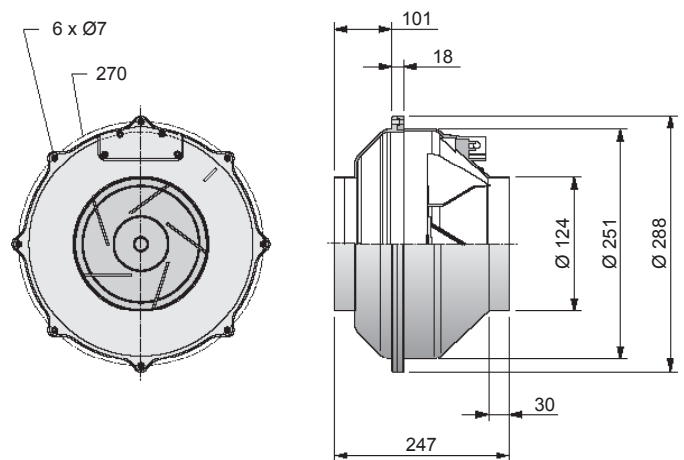
Typ :	RS 125L	IP 54	$L_{WA \text{ rel}}$ ΔdB	L_{WA2}	L_{WA5}	L_{WA6}
ArtNr :	051105	E11	$L_{WA \text{ tot}}$	-14	0	0
\square :	3,3 kg	GS 1	125 Hz	-27	-15	-16
U :	230 V 50 Hz	NE 0,5	250 Hz	-21	-10	-8
P_1 :	0,070 kW	RPE 02 A	500 Hz	-21	-7	-7
I_N :	0,30 A		1 kHz	-20	-4	-5
n :	2450 min ⁻¹		2 kHz	-20	-7	-7
C_{400V} :	2 μF		4 kHz	-27	-11	-10
t_R :	50 °C		8 kHz	-35	-20	-21



RK 125L



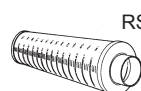
Typ :	RK 125L	IP54	$L_{WA \text{ rel}}$ ΔdB	L_{WA2}	L_{WA5}	L_{WA6}
ArtNr :	050101	E11	$L_{WA \text{ tot}}$	-20	-1	0
\square :	2,05 kg	GS 1	125 Hz	-28	-13	-12
U :	230 V 50 Hz	NE 0,5	250 Hz	-31	-5	-4
P_1 :	0,070 kW	RPE 02 A	500 Hz	-27	-6	-5
I_N :	0,30 A		1 kHz	-27	-13	-12
n :	2450 min ⁻¹		2 kHz	-26	-10	-9
C_{400V} :	2 μF		4 kHz	-31	-21	-20
t_R :	50 °C		8 kHz	-37	-27	-26



Zubehör Seite / Accessories page 70-73



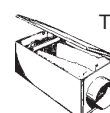
RSV



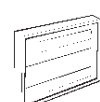
RSD



RVK

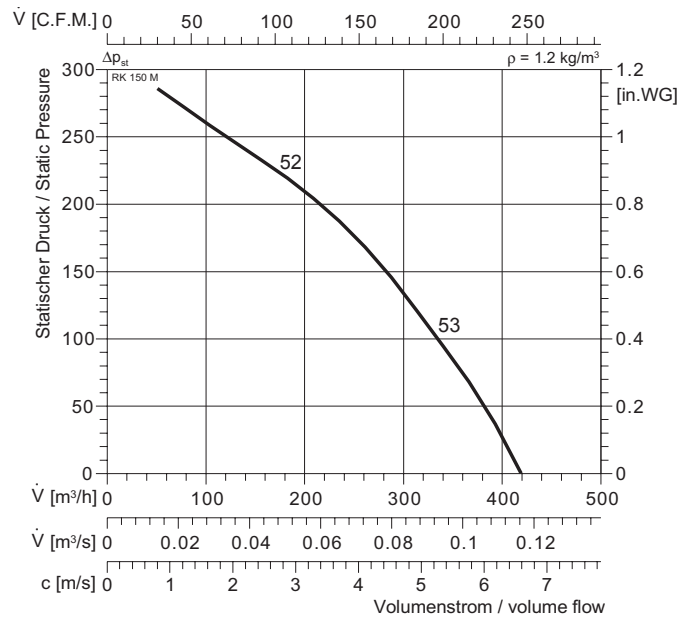


TFB-PTC

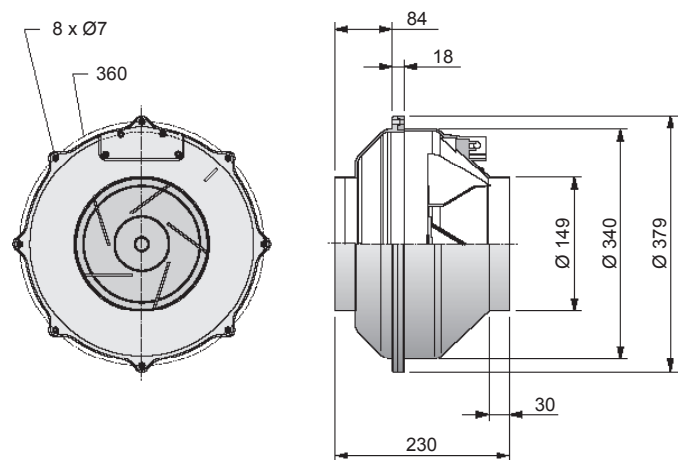


WVK

RK 150 M



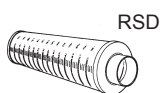
Typ :	RK 150 M		IP54	$L_{WA \text{ rel}} \Delta \text{dB}$	L_{WA2}	L_{WA5}	L_{WA6}
ArtNr :	050150		E11	$L_{WA \text{ tot}}$	-14	-1	0
	3,2 kg		GS 1	125 Hz	-31	-12	-11
U :	230 V 50 Hz		NE 1,5	250 Hz	-29	-5	-4
P_1 :	0,070 kW		RPE 02 A	500 Hz	-24	-7	-6
I_N :	0,30 A			1 kHz	-19	-10	-9
n :	2450 min ⁻¹			2 kHz	-18	-12	-11
C_{400V} :	2 μF			4 kHz	-25	-17	-16
t_R :	50 °C			8 kHz	-29	-29	-28



Zubehör Seite / Accessories page 70-73



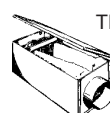
RSV



RSD



RVK



TFB-PTC

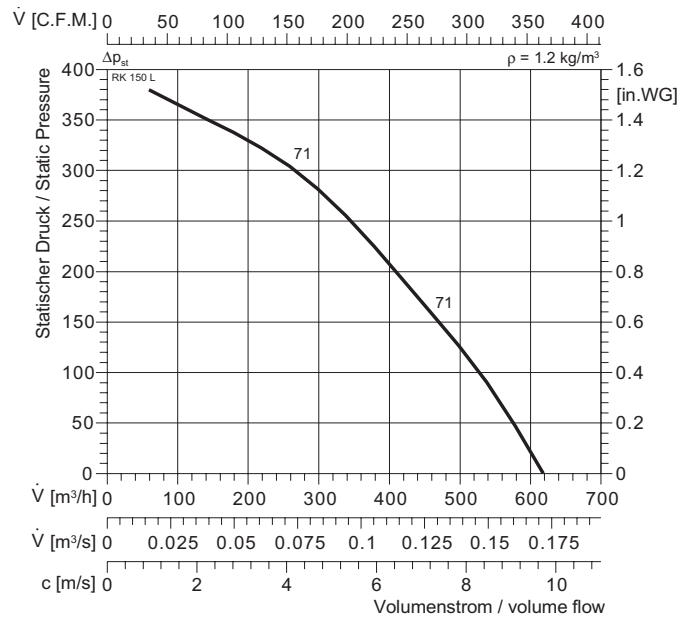


WVK

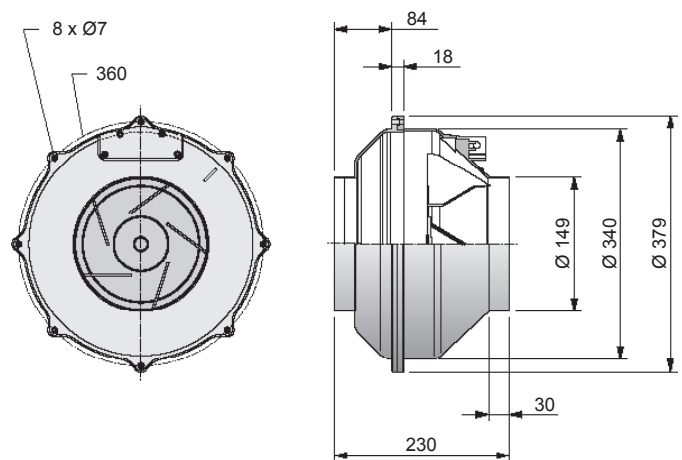


RS, RK

RK 150 L



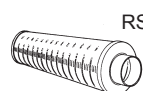
Typ :	RK 150 L		IP54	$L_{WA \text{ rel}}$	L_{WA2}	L_{WA5}	L_{WA6}
ArtNr :	050155		E11	$L_{WA \text{ tot}}$	-13	-1	0
G :	3,8 kg		GS 1	125 Hz	-35	-18	-17
U :	230 V 50 Hz		NE 1,5	250 Hz	-33	-5	-4
P₁ :	0,1 kW		RPE 02 A	500 Hz	-17	-6	-5
I_N :	0,47 A			1 kHz	-18	-7	-6
n :	2580 min ⁻¹			2 kHz	-24	-13	-12
C_{400V} :	3 μF			4 kHz	-20	-18	-17
t_R :	50 °C			8 kHz	-24	-26	-25



Zubehör Seite / Accessories page 70-73



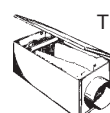
RSV



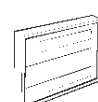
RSD



RVK

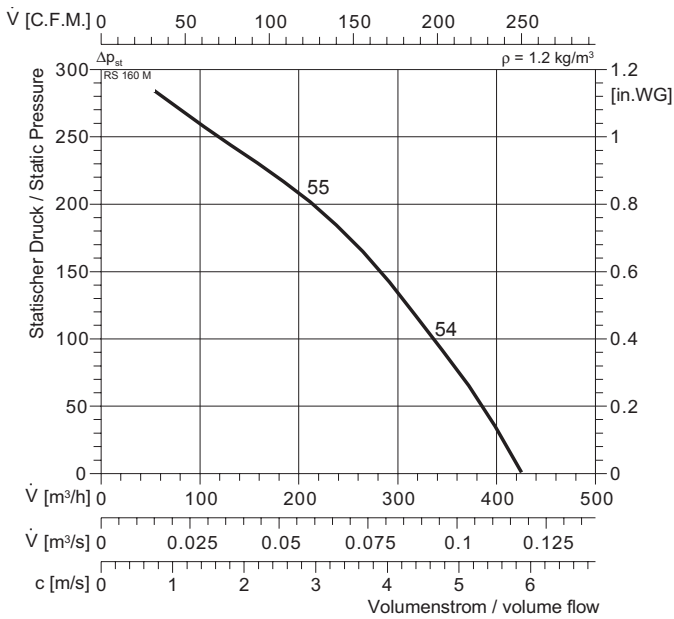


TFB-PTC

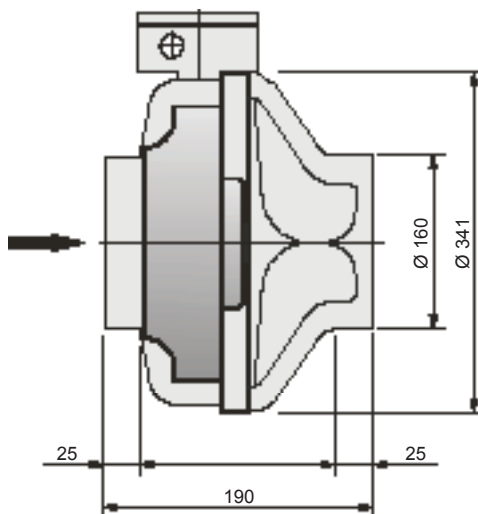


WVK

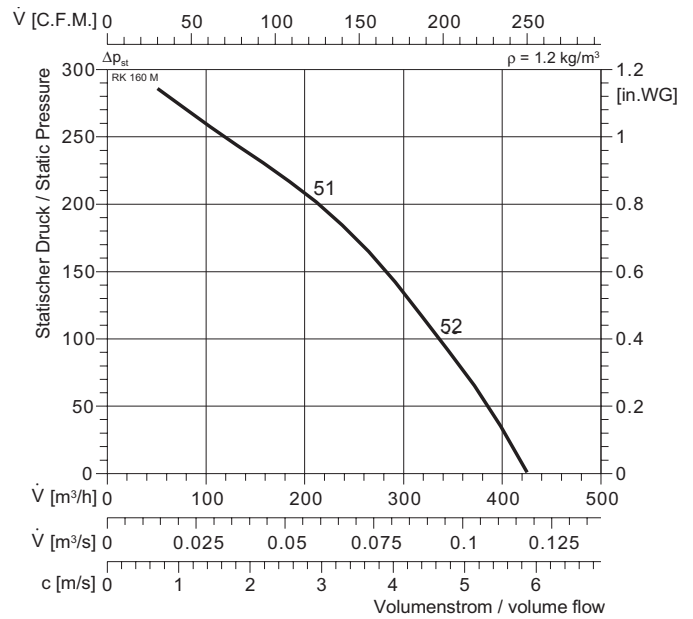
RS 160 M



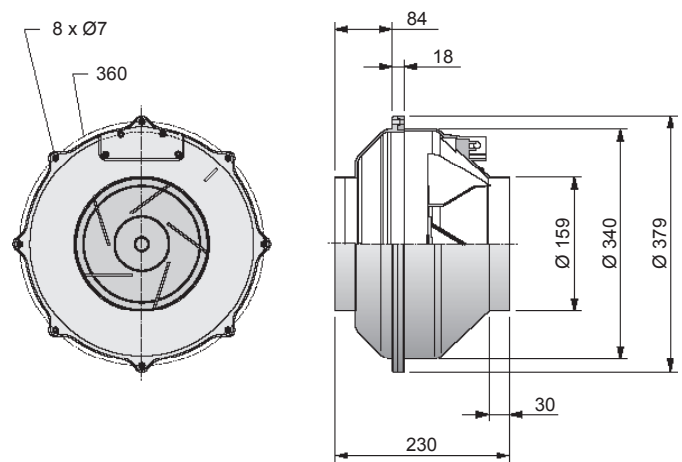
Typ :	RS 160 M		IP 54	$L_{WA\ rel}$	L_{WA2}	L_{WA5}	L_{WA6}
ArtNr :	051200		E11	$L_{WA\ tot}$	-13	2	0
	3,7 kg		GS 1	125 Hz	-21	-15	-15
U :	230 V 50 Hz		NE 1,5	250 Hz	-19	-7	-7
P_1 :	0,07 kW		RPE 02 A	500 Hz	-19	-3	-7
I_N :	0,3 A			1 kHz	-20	-4	-5
n :	2450 min ⁻¹			2 kHz	-23	-4	-7
C_{400V} :	2 μF			4 kHz	-27	-12	-13
t_R :	50 °C			8 kHz	-36	-20	-22



RK 160 M



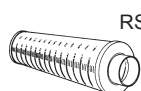
Typ :	RK 160 M		IP54	$L_{WA\ rel}$	L_{WA2}	L_{WA5}	L_{WA6}
ArtNr :	050200		E11	$L_{WA\ tot}$	-14	-1	0
	3,25 kg		GS 1	125 Hz	-31	-12	-11
U :	230 V 50 Hz		NE 1,5	250 Hz	-29	-5	-4
P_1 :	0,07 kW		RPE 02 A	500 Hz	-24	-7	-6
I_N :	0,3 A			1 kHz	-19	-10	-9
n :	2450 min ⁻¹			2 kHz	-18	-12	-11
C_{400V} :	2 μF			4 kHz	-25	-17	-16
t_R :	50 °C			8 kHz	-29	-29	-28



Zubehör Seite / Accessories page 70-73



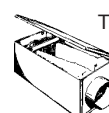
RSV



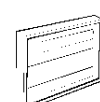
RSD



RVK



TFB-PTC



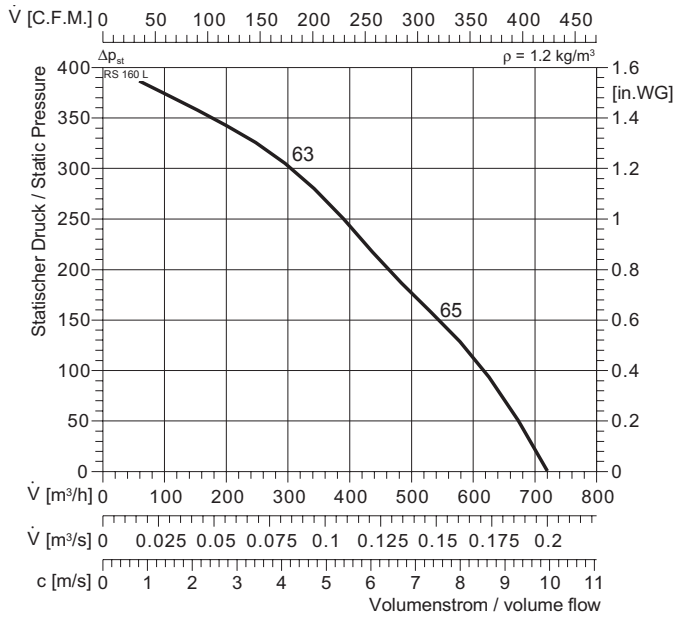
WVK



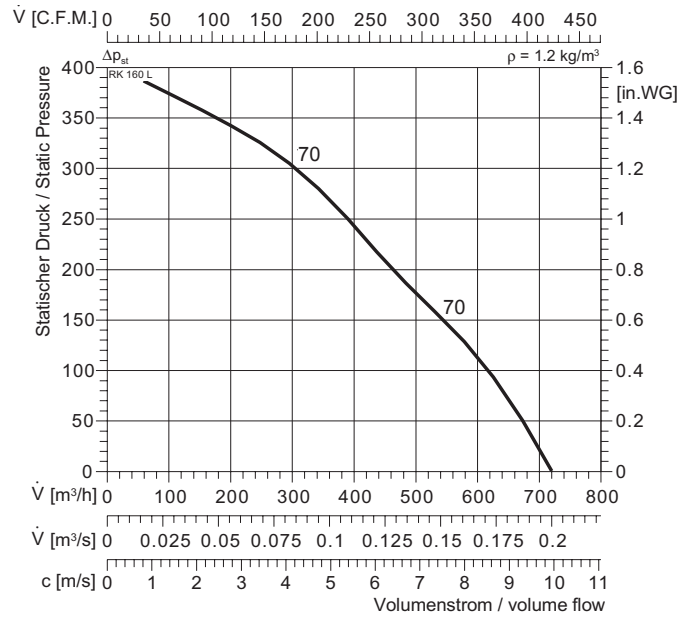
RS, RK



RS 160 L

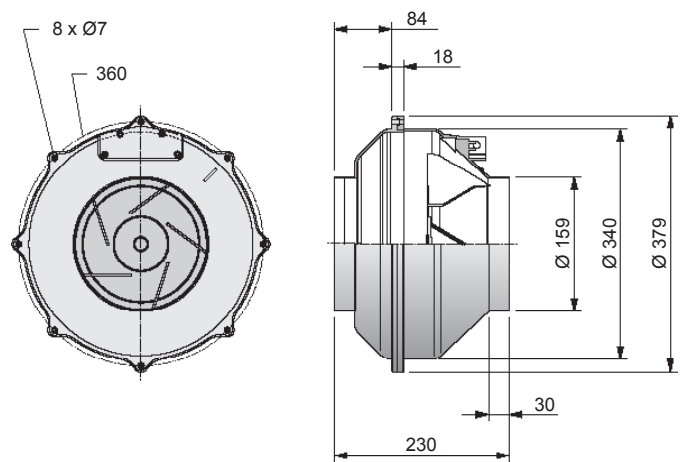
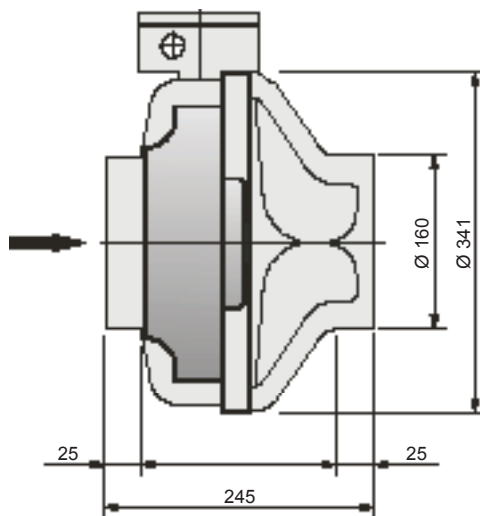


RK 160 L



Typ :	RS 160 L		IP 54	$L_{WA\ rel}$	L_{WA2}	L_{WA5}	L_{WA6}
ArtNr :	051205		E11	$L_{WA\ tot}$	-13	2	0
	4,8 kg		GS 1	125 Hz	-21	-15	-15
U :	230 V 50 Hz		NE 0,5	250 Hz	-19	-7	-7
P_1 :	0,1 kW		RPE 02	500 Hz	-19	-3	-7
I_N :	0,47 A			1 kHz	-20	-4	-5
n :	2580 min ⁻¹			2 kHz	-23	-4	-7
C_{400V} :	3 μF			4 kHz	-27	-12	-13
t_R :	50 °C			8 kHz	-36	-20	-22

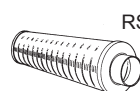
Typ :	RK 160 L		IP54	$L_{WA\ rel}$	L_{WA2}	L_{WA5}	L_{WA6}
ArtNr :	050205		E11	$L_{WA\ tot}$	-13	-1	0
	3,8 kg		GS 1	125 Hz	-35	-18	-17
U :	230 V 50 Hz		NE 1,5	250 Hz	-33	-5	-4
P_1 :	0,1 kW		RPE 02 A	500 Hz	-17	-6	-5
I_N :	0,47 A			1 kHz	-18	-7	-6
n :	2580 min ⁻¹			2 kHz	-24	-13	-12
C_{400V} :	3 μF			4 kHz	-20	-18	-17
t_R :	50 °C			8 kHz	-24	-26	-25



Zubehör Seite / Accessories page 70-73



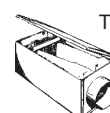
RSV



RSD



RVK

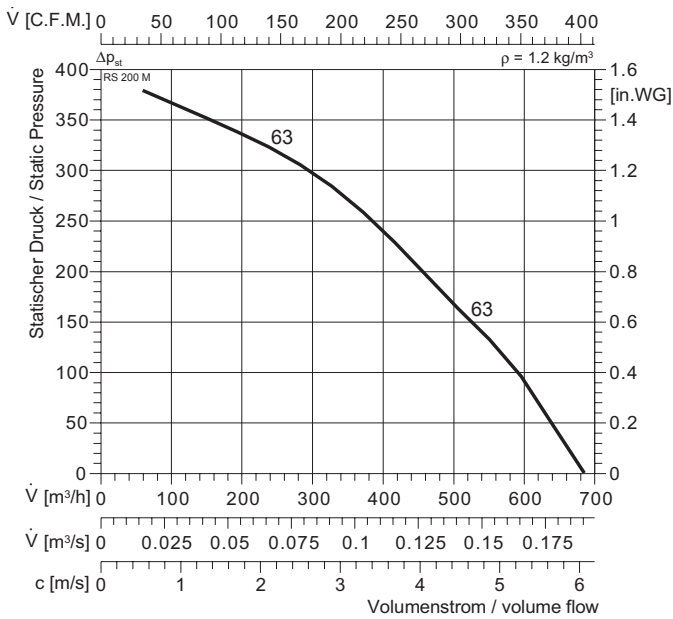


TFB-PTC

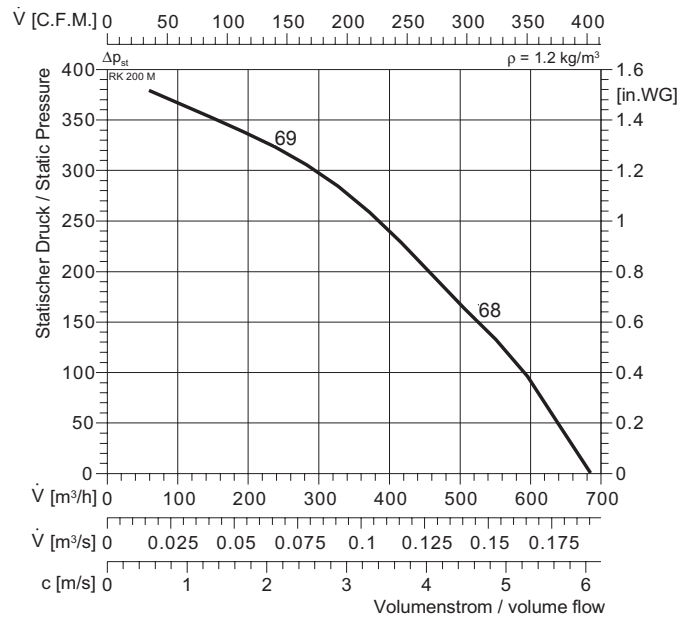


WVK

RS 200 M

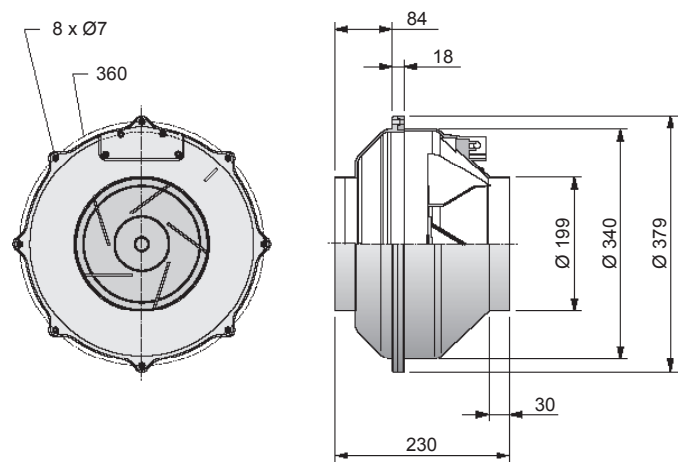
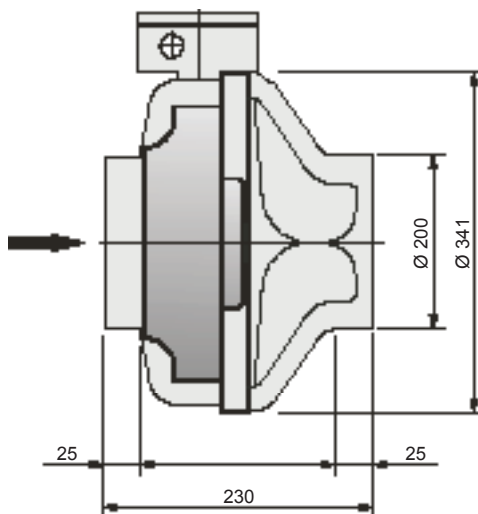


RK 200 M



Typ :	RS 200 M		IP 54	$L_{WA \text{ rel}} \Delta dB$	L_{WA2}	L_{WA5}	L_{WA6}
ArtNr :	051250		E11	$L_{WA \text{ tot}}$	-13	2	0
	4,8 kg		GS 1	125 Hz	-27	-20	-22
U :	230 V 50 Hz		NE 1,5	250 Hz	-19	-7	-11
P_1 :	0,1 kW		RPE 02 A	500 Hz	-20	-5	-11
I_N :	0,47 A			1 kHz	-19	-4	-5
n :	2580 min ⁻¹			2 kHz	-19	-3	-4
C_{400V} :	3 μF			4 kHz	-27	-8	-10
t_R :	50 °C			8 kHz	-36	-17	-17

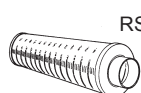
Typ :	RK 200 M		IP54	$L_{WA \text{ rel}} \Delta dB$	L_{WA2}	L_{WA5}	L_{WA6}
ArtNr :	050250		E11	$L_{WA \text{ tot}}$	-15	-1	0
	3,8 kg		GS 1	125 Hz	-38	-14	-13
U :	230 V 50 Hz		NE 1,5	250 Hz	-36	-8	-7
P_1 :	0,1 kW		RPE 02 A	500 Hz	-26	-6	-5
I_N :	0,47 A			1 kHz	-16	-9	-8
n :	2580 min ⁻¹			2 kHz	-25	-9	-8
C_{400V} :	3 μF			4 kHz	-30	-13	-12
t_R :	50 °C			8 kHz	-39	-22	-21



Zubehör Seite / Accessories page 70-73



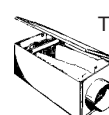
RSV



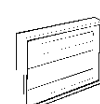
RSD



RVK



TFB-PTC



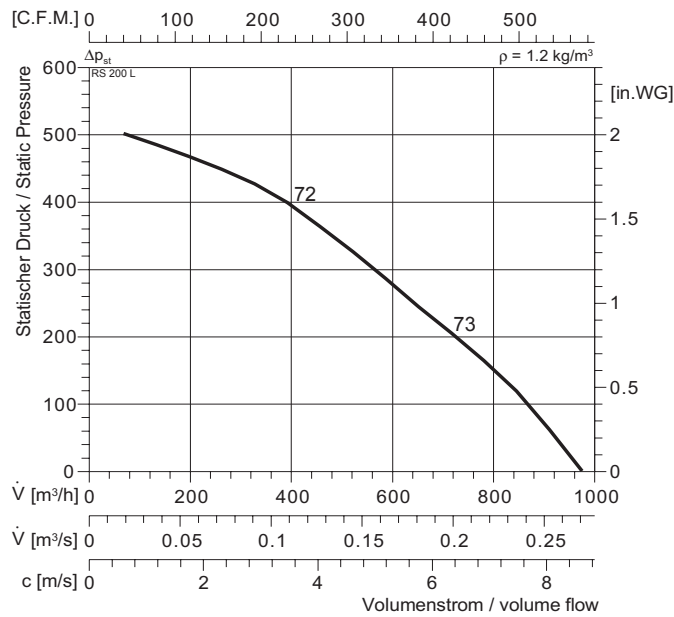
WVK



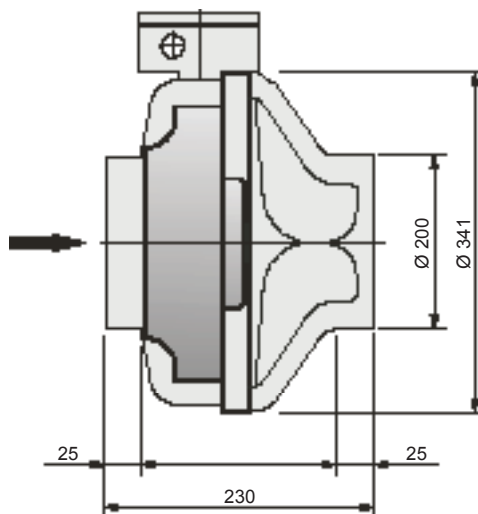
RS, RK



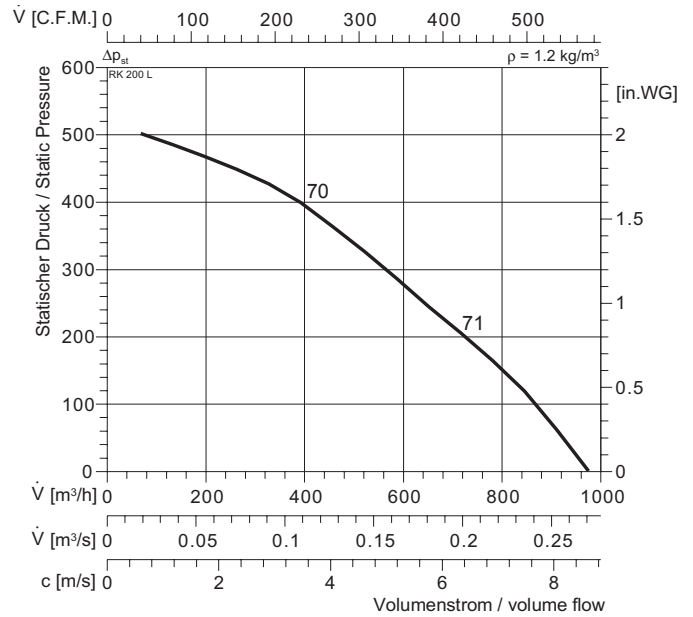
RS 200 L



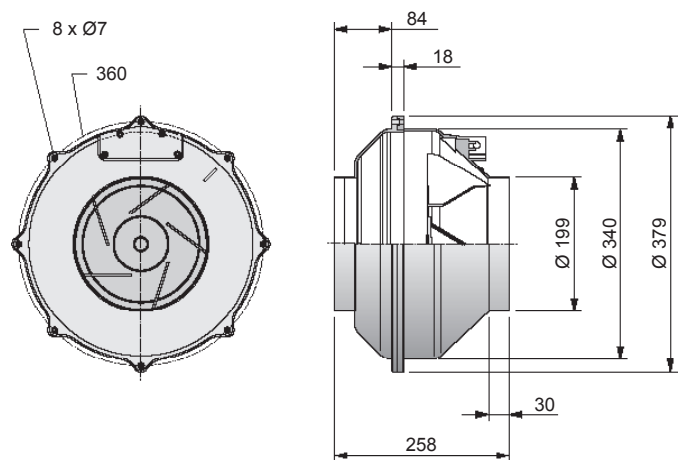
Typ :	RS 200 L		IP 54	$L_{WA\ rel}$	L_{WA2}	L_{WA5}	L_{WA6}
ArtNr :	051255		E11	$L_{WA\ tot}$	-13	2	0
	5,5 kg		GS 1	125 Hz	-25	-17	-20
U :	230 V 50 Hz		NE 1,5	250 Hz	-18	-6	-10
P ₁ :	0,15 kW		RPE 02 A	500 Hz	-19	-4	-9
I _N :	0,7 A			1 kHz	-18	-3	-5
n :	2600 min ⁻¹			2 kHz	-21	-5	-5
C _{400V} :	4 μF			4 kHz	-27	-10	-10
t _R :	50 °C			8 kHz	-35	-17	-17



RK 200 L



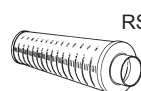
Typ :	RK 200 L		IP54	$L_{WA\ rel}$	L_{WA2}	L_{WA5}	L_{WA6}
ArtNr :	050260		E11	$L_{WA\ tot}$	-15	-1	0
	4,4 kg		GS 1	125 Hz	-38	-15	-14
U :	230 V 50 Hz		NE 1,5	250 Hz	-31	-8	-7
P ₁ :	0,15 kW		RPE 02 A	500 Hz	-25	-5	-4
I _N :	0,7 A			1 kHz	-17	-8	-7
n :	2600 min ⁻¹			2 kHz	-25	-10	-9
C _{400V} :	4 μF			4 kHz	-31	-15	-14
t _R :	50 °C			8 kHz	-39	-24	-23



Zubehör Seite / Accessories page 70-73



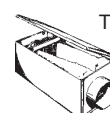
RSV



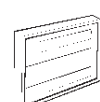
RSD



RVK

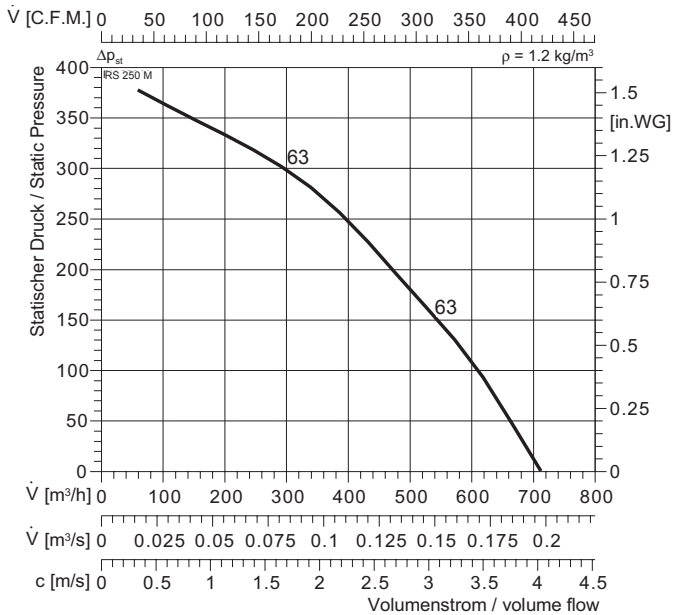


TFB-PTC

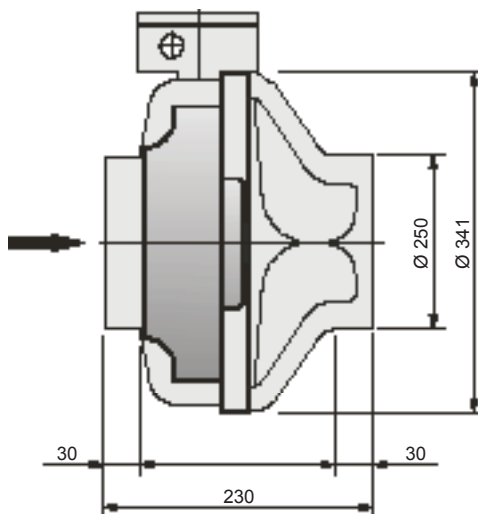


WVK

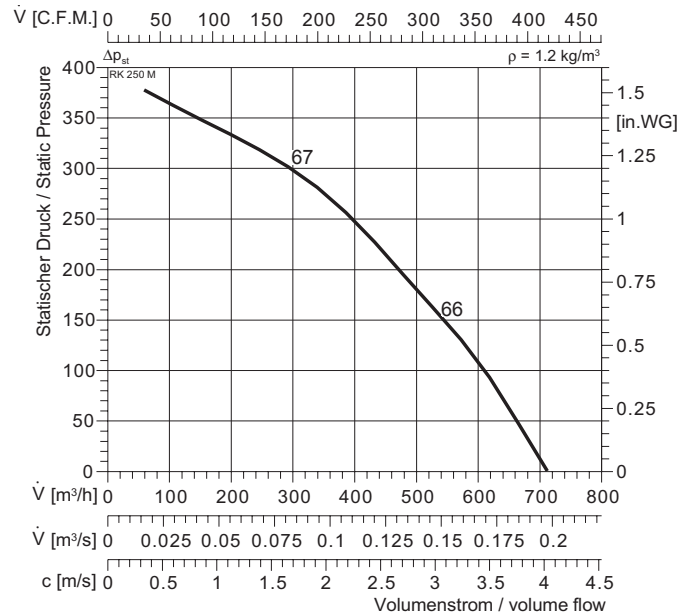
RS 250 M



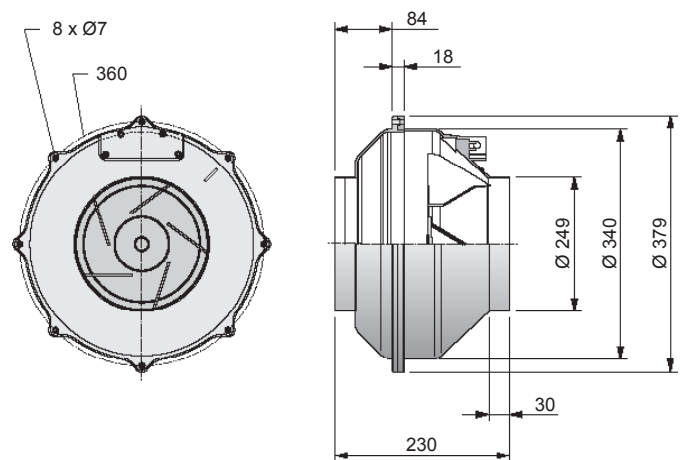
Typ :	RS 250 M		IP 54	$L_{WA\ rel}$	L_{WA2}	L_{WA5}	L_{WA6}
ArtNr :	051300		E11	$L_{WA\ tot}$	-13	0	0
	4,8 kg		GS 1	125 Hz	-25	-21	-20
U :	230 V 50 Hz		NE 1,5	250 Hz	-18	-10	-9
P_1 :	0,1 kW		RPE 02 A	500 Hz	-20	-6	-7
I_N :	0,47 A			1 kHz	-18	-6	-6
n :	2580 min ⁻¹			2 kHz	-24	-5	-5
C_{400V} :	3 μF			4 kHz	-29	-12	-10
t_R :	50 °C			8 kHz	-38	-19	-18



RK 250 M



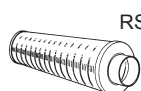
Typ :	RK 250 M		IP54	$L_{WA\ rel}$	L_{WA2}	L_{WA5}	L_{WA6}
ArtNr :	050300		E11	$L_{WA\ tot}$	-15	-1	0
	3,8 kg		GS 1	125 Hz	-15	-1	0
U :	230 V 50 Hz		NE 1,5	250 Hz	-28	-6	-5
P_1 :	0,1 kW		RPE 02 A	500 Hz	-26	-7	-6
I_N :	0,47 A			1 kHz	-17	-7	-6
n :	2580 min ⁻¹			2 kHz	-22	-9	-8
C_{400V} :	3 μF			4 kHz	-27	-14	-13
t_R :	50 °C			8 kHz	-31	-16	-15



Zubehör Seite / Accessories page 70-73



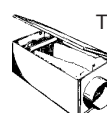
RSV



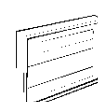
RSD



RVK



TFB-PTC



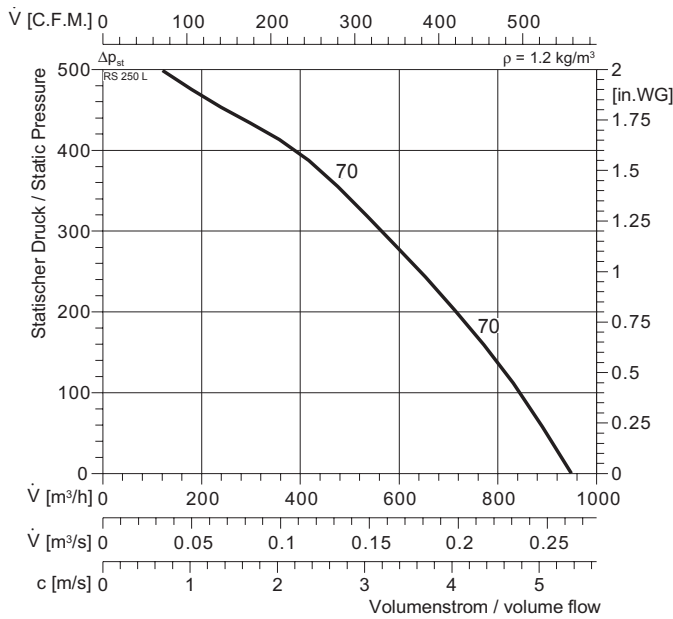
WVK



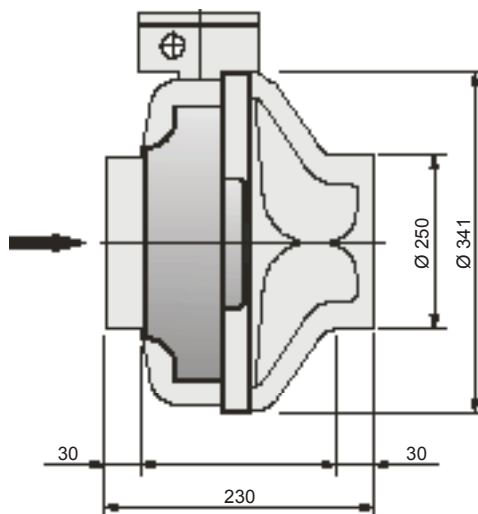
RS, RK



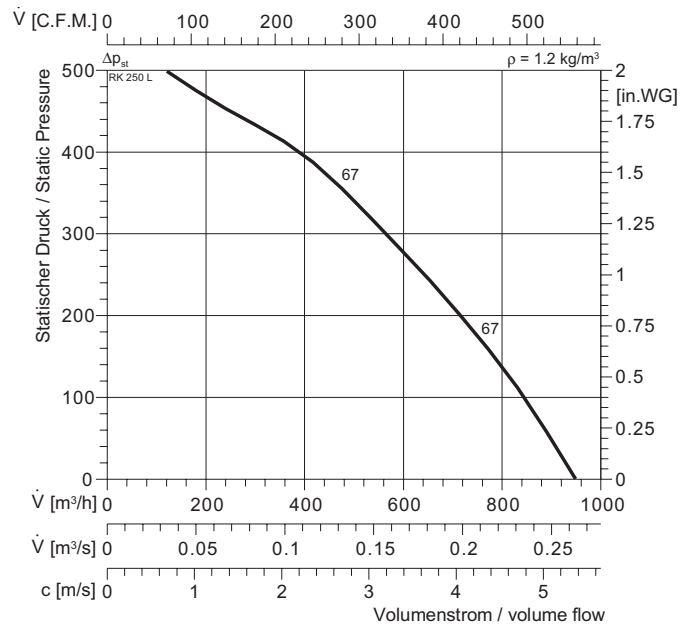
RS 250 L



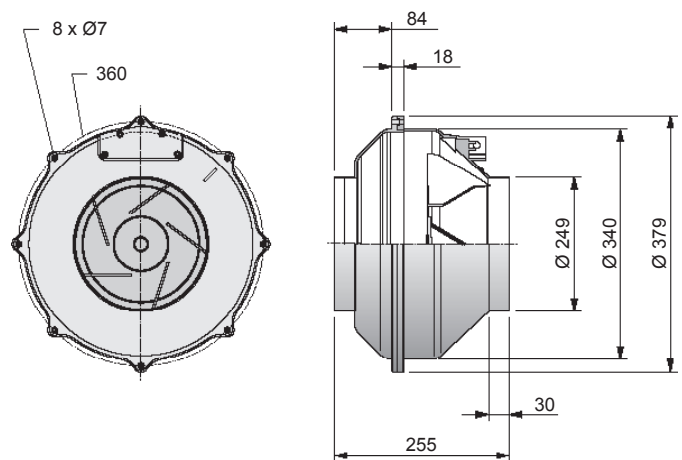
Typ :	RS 250 L		IP 54	$L_{WA\ rel}$	L_{WA2}	L_{WA5}	L_{WA6}
ArtNr :	051305		E11	$L_{WA\ tot}$	-13	2	0
	5,3 kg		GS 1	125 Hz	-25	-20	-19
U :	230 V 50 Hz		NE 1,5	250 Hz	-23	-9	-9
P ₁ :	0,15 kW		RPE 02 A	500 Hz	-21	-3	-9
I _N :	0,7 A			1 kHz	-17	-3	-5
n :	2600 min ⁻¹			2 kHz	-20	-5	-5
C _{400V} :	4 μF			4 kHz	-24	-10	-10
t _R :	50 °C			8 kHz	-34	-19	-19



RK 250 L



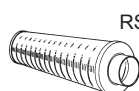
Typ :	RK 250 L		IP54	$L_{WA\ rel}$	L_{WA2}	L_{WA5}	L_{WA6}
ArtNr :	050305		E11	$L_{WA\ tot}$	-14	-1	0
	4,4 kg		GS 1	125 Hz	-14	-1	0
U :	230 V 50 Hz		NE 1,5	250 Hz	-31	-8	-7
P ₁ :	0,15 kW		RPE 02 A	500 Hz	-21	-7	-6
I _N :	0,7 A			1 kHz	-16	-8	-7
n :	2600 min ⁻¹			2 kHz	-21	-9	-8
C _{400V} :	4 μF			4 kHz	-28	-11	-10
t _R :	50 °C			8 kHz	-38	-15	-14



Zubehör Seite / Accessories page 70-73



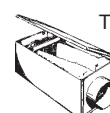
RSV



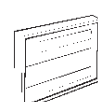
RSD



RVK

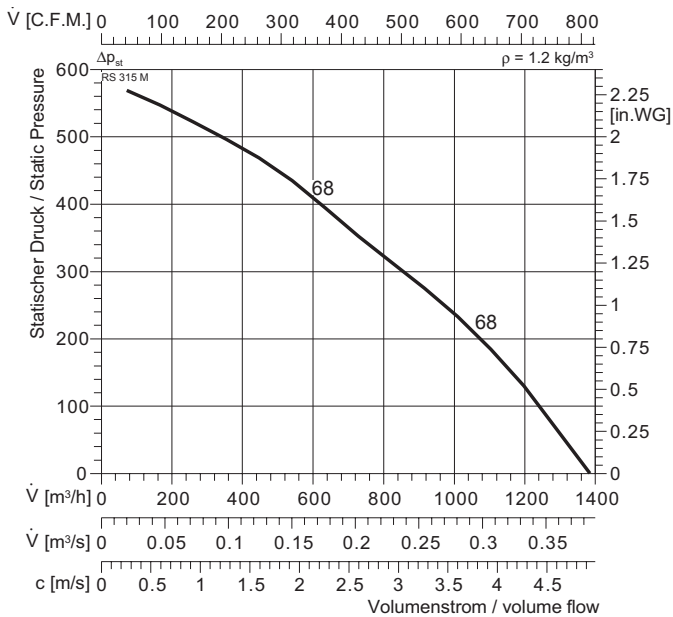


TFB-PTC

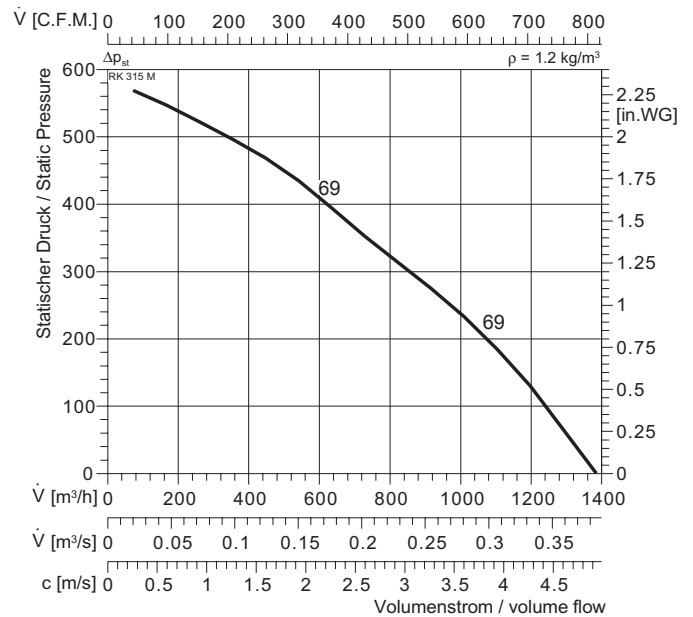


WVK

RS 315 M

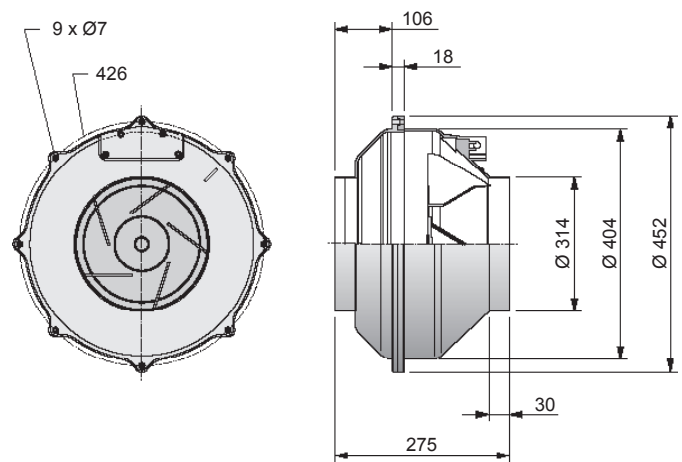
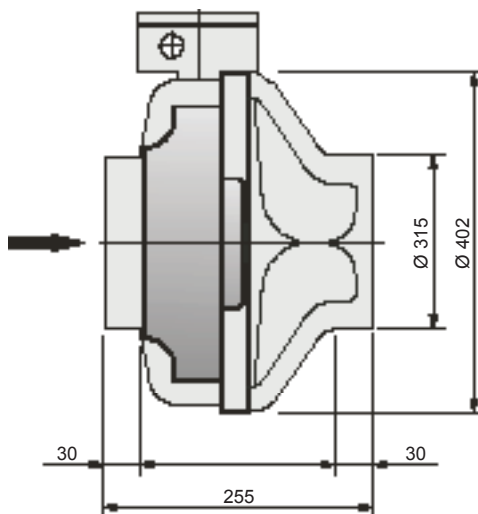


RK 315 M



Typ :	RS 315 M		IP 54	$L_{WA \text{ rel}} \Delta dB$	L_{WA2}	L_{WA5}	L_{WA6}
ArtNr :	051350		E11	$L_{WA \text{ tot}}$	-16	0	0
	7,2 kg		GS 1	125 Hz	-29	-23	-17
U :	230 V 50 Hz		NE 1,5	250 Hz	-25	-13	-12
P_1 :	0,2 kW		RPE 06 A	500 Hz	-22	-6	-10
I_N :	0,9 A			1 kHz	-21	-5	-5
n :	2600 min ⁻¹			2 kHz	-23	-6	-5
C_{400V} :	6 μF			4 kHz	-28	-10	-8
t_R :	50 °C			8 kHz	-37	-15	-15

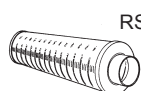
Typ :	RK 315 M		IP54	$L_{WA \text{ rel}} \Delta dB$	L_{WA2}	L_{WA5}	L_{WA6}
ArtNr :	050400		E11	$L_{WA \text{ tot}}$	-17	-1	0
	5,4 kg		GS 1	125 Hz	-40	-21	-20
U :	230 V 50 Hz		NE 1,5	250 Hz	-33	-14	-13
P_1 :	0,2 kW		RPE 06 A	500 Hz	-26	-13	-12
I_N :	0,9 A			1 kHz	-18	-7	-6
n :	2600 min ⁻¹			2 kHz	-28	-5	-4
C_{400V} :	6 μF			4 kHz	-31	-8	-7
t_R :	50 °C			8 kHz	-41	-11	-10



Zubehör Seite / Accessories page 70-73



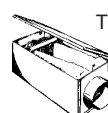
RSV



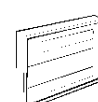
RSD



RVK



TFB-PTC



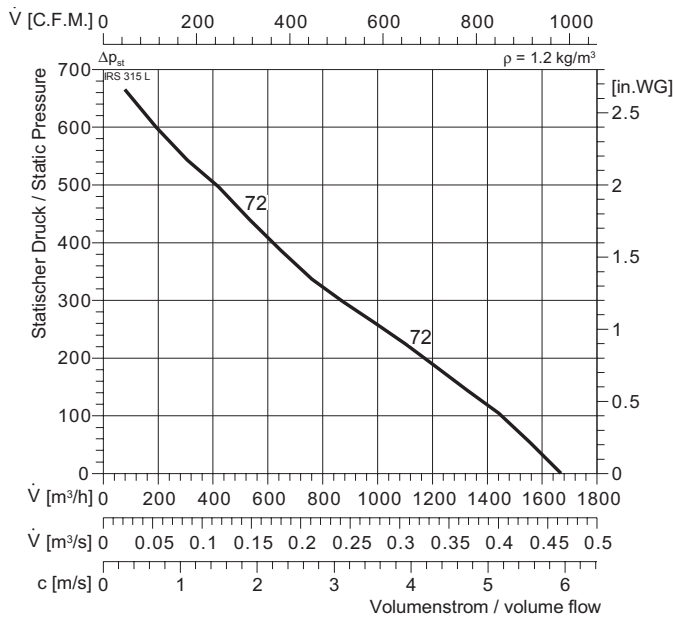
WVK



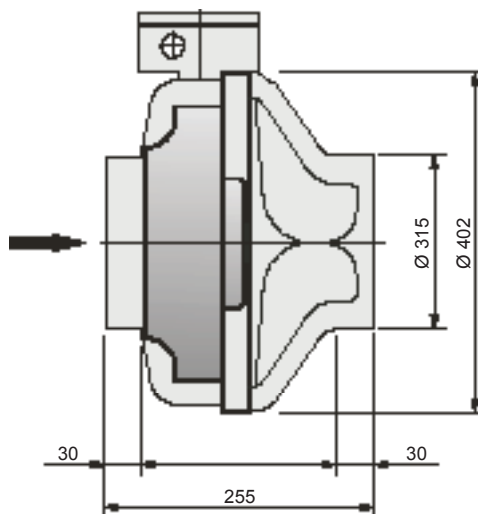
RS, RK



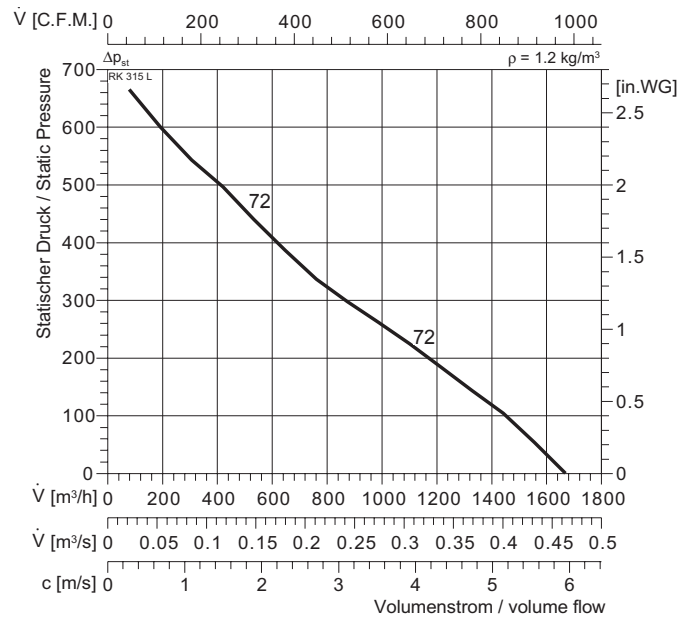
RS 315 L



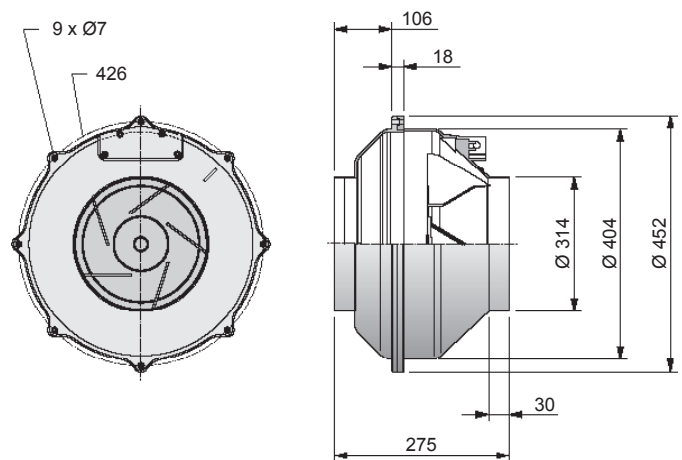
Typ :	RS 315 L		IP 54	$L_{WA\ rel}$	L_{WA2}	L_{WA5}	L_{WA6}
ArtNr :	051355		E11	$L_{WA\ tot}$	-16	1	0
W:	8,7 kg		GS 1	125 Hz	-32	-26	-27
U :	230 V 50 Hz		NE 1,5	250 Hz	-24	-14	-15
P₁ :	0,25 kW		RPE 06 A	500 Hz	-22	-5	-11
I_N :	1,1 A			1 kHz	-22	-4	-5
n :	2500 min ⁻¹			2 kHz	-23	-6	-5
C_{400V} :	8 μF			4 kHz	-26	-7	-8
t_R :	50 °C			8 kHz	-35	-12	-10



RK 315 L



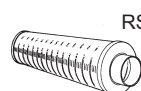
Typ :	RK 315 L		IP54	$L_{WA\ rel}$	L_{WA2}	L_{WA5}	L_{WA6}
ArtNr :	050355		E11	$L_{WA\ tot}$	-20	-1	0
W:	6,8 kg		GS 1	125 Hz	-48	-23	-22
U :	230 V 50 Hz		NE 1,5	250 Hz	-39	-14	-13
P₁ :	0,25 kW		RPE 06 A	500 Hz	-31	-11	-10
I_N :	1,1 A			1 kHz	-21	-8	-7
n :	2500 min ⁻¹			2 kHz	-28	-7	-6
C_{400V} :	8 μF			4 kHz	-32	-9	-8
t_R :	50 °C			8 kHz	-39	-11	-10



Zubehör Seite / Accessories page 70-73



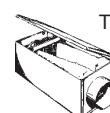
RSV



RSD



RVK

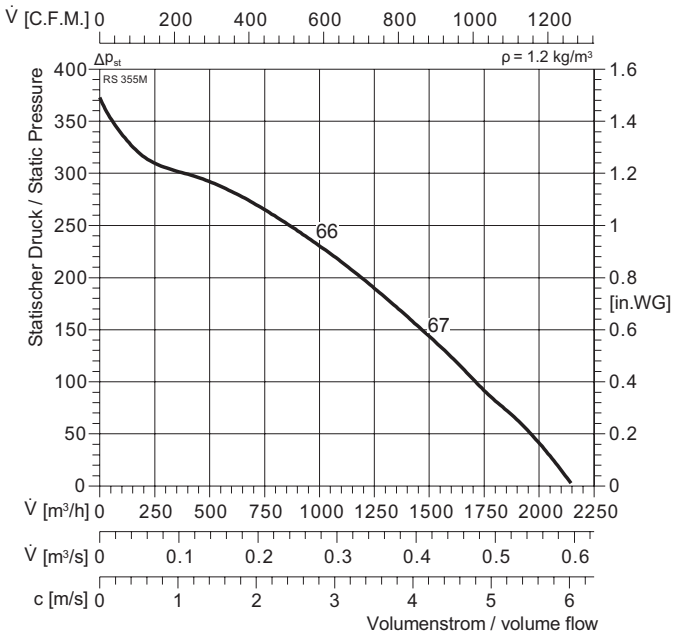


TFB-PTC

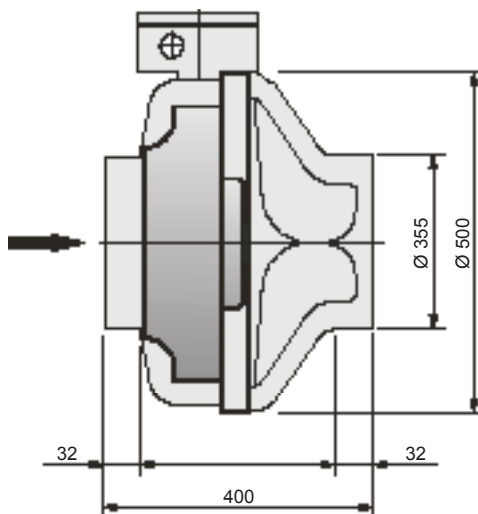


WVK

RS 355 M



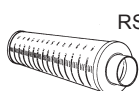
Typ :	RS 355 M		IP 54	$L_{WA \text{ rel}} \Delta dB$	L_{WA2}	L_{WA5}	L_{WA6}
ArtNr :	051500		E13	$L_{WA \text{ tot}}$	-12	-1	0
	12,2 kg		GS 1	125 Hz	-18	-13	-13
U :	230 V 50 Hz		NE 1,5	250 Hz	-17	-6	-10
P_1 :	0,22 kW		RPE 06 A	500 Hz	-18	-6	-5
I_N :	1,0 A			1 kHz	-21	-8	-6
n :	1360 min ⁻¹			2 kHz	-26	-12	-7
C_{400V} :	6 μF			4 kHz	-30	-15	-11
t_R :	50 °C			8 kHz	-42	-25	-20



Zubehör Seite / Accessories page 70-73



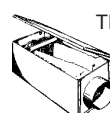
RSV



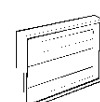
RSD



RVK



TFB-PTC



WVK